

M3 Corpus

Mode d'emploi | Français canadien

Bienvenue dans la famille Permobil

Nous espérons que vous apprécierez votre nouveau fauteuil roulant électrique. Le fondateur de Permobil, le Dr Per Uddén, croyait que chaque personne avait le droit de contrebalancer son invalidité dans la mesure du possible en utilisant la même technologie que celle que nous utilisons tous dans notre vie quotidienne. Votre nouveau fauteuil roulant est un appareil médical à la fine pointe de la technologie conçu pour atteindre cet objectif en offrant commodité, confort et technologie incomparables.

Réalisé et publié par Permobil
Version: 11
Date: 2020-08-11
No de commande: 332944 fra-CAN

Comment contacter Permobil

Permobil Inc.
300 Duke Drive
Lebanon, TN 37090
États-Unis



+1 800 736 0925



+1 800 231 3256



support@permobil.com



www.permobil.com



Unités de production. Voir page 76.

Siège social du groupe Permobil

Permobil AB
Per Uddéns väg 20
861 36 Timrå
Suède



+46 60 59 59 00



info@permobil.com



www.permobil.com

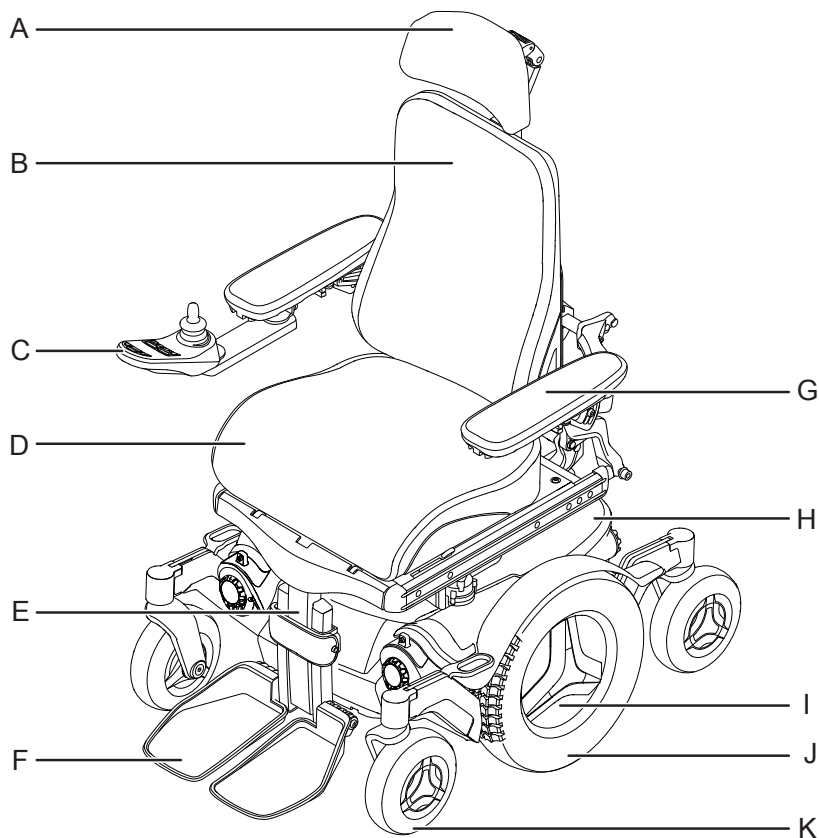
1	Introduction	4			
2	Aperçu	5			
2.1	Caractéristiques du fauteuil roulant	6	4.9.2	Appui-tête avec équipement Link	47
2.2	Trousse à outils	7	4.9.3	Inclinaison du dossier	49
2.3	Panneau de commande général	8	4.9.4	Démontage du dossier	50
2.4	Omni2	9	4.9.5	Appui-bras	50
2.5	Fauteuil roulant connecté	10	4.9.6	Inclinaison du repose-jambes	55
2.6	Phares et réflecteurs	11	4.9.7	Repose-pieds	55
2.7	Roues	12	4.9.8	Support lombaire	57
2.8	Points d'arrimage	13	4.9.9	Cale-tronc	58
2.9	Étiquette de numéro de série	14	4.9.10	Support pour genoux	59
2.10	Accessoires	15	4.9.11	Support de panneau escamotable	60
2.11	Pièces détachées	16	4.9.12	Support de panneau parallèle	62
2.12	Manuel d'utilisation	17	4.9.13	Ceinture de maintien	64
3	Sécurité	18	5	Entretien	65
3.1	Types de symbole d'avertissement	18	5.1	Entretien et calendrier d'inspection	66
3.2	Symboles d'avertissement	18	5.2	Nettoyage	68
3.3	Étiquettes	28	5.3	Gonflage des pneus des roues motrices	70
4	Utilisation du fauteuil roulant	29	5.4	Ceinture de maintien	70
4.1	Conduite du fauteuil roulant	29	6	Dépannage	71
4.2	Fonctions de l'assise	32	7	Renseignements généraux	73
4.3	Chargement des batteries	37	7.1	Garantie	73
4.4	Mode roue libre	38	7.2	Normes et réglementations	73
4.5	Transport en véhicule	38	7.3	Signalement d'incidents	73
4.6	Transport aérien	42	7.4	Mise au rebut et recyclage	74
4.7	Disjoncteur principal	43	7.5	Caractéristiques techniques	75
4.8	Entreposage du fauteuil roulant	43			
4.9	Réglages manuels	44			
4.9.1	Appui-tête	45			

1 Introduction

Avant d'utiliser votre fauteuil roulant pour la première fois, vous devez lire et comprendre le contenu de ce manuel d'utilisation. Il vous explique comment utiliser et entretenir correctement et en toute sécurité votre fauteuil roulant. Le manuel d'utilisation et des renseignements complémentaires concernant nos produits peuvent être obtenus par téléphone ou à l'adresse www.permobil.com.

Votre fauteuil roulant électrique est un appareil médical complexe qui vous a été prescrit par votre fournisseur de soins de santé et configuré pour répondre à vos besoins. Permobil n'est pas responsable de la prescription ou de la sélection inappropriée de modèles ou de caractéristiques, ni de l'utilisation inappropriée ou des modifications apportées au fauteuil roulant.

2 Aperçu



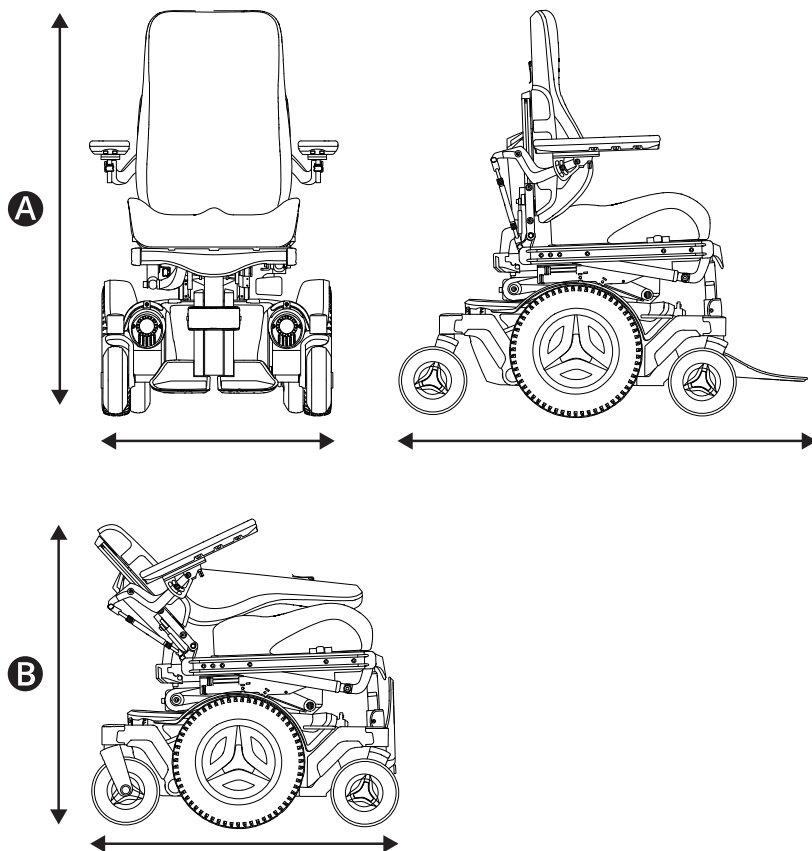
Ce chapitre vous donne un aperçu de votre fauteuil roulant. Les pièces illustrées sur l'image d'ensemble sont décrites plus en détail dans ce manuel.

Le M3 Corpus est un fauteuil roulant électrique à traction médiane pour usage en intérieur. Il est destiné aux personnes limitées à une position assise. Le M3 Corpus peut être utilisé en extérieur avec des restrictions, car ce n'est pas un fauteuil roulant tout-terrain.

La durée de vie prévue de ce produit est de cinq ans.

- | | |
|-------------------------------|--|
| A. Appui-tête | G. Appui-bras |
| B. Dossier | H. Châssis |
| C. Panneau de commande | I. Étiquette de numéro de série |
| D. Assise | J. Roue motrice |
| E. Repose-jambes | K. Roue pivotante |
| F. Repose-pied | |

2.1 Caractéristiques du fauteuil roulant



Nom du produit : **M3 Corpus**

Classe du fauteuil
roulant : **B**

A Hauteur, largeur et longueur

Hauteur : 960 à 1 170 mm (38 à 46 po)

Largeur : 650 à 790 mm (25,5 à 31 po)


Longueur : 1 016 mm (40 po)

B Plus petites dimensions de transport

Hauteur : 823 mm (32,5 po)

Largeur : 650 à 790 mm (25,5 à 31 po)

Longueur : 855 mm (33,5 po)

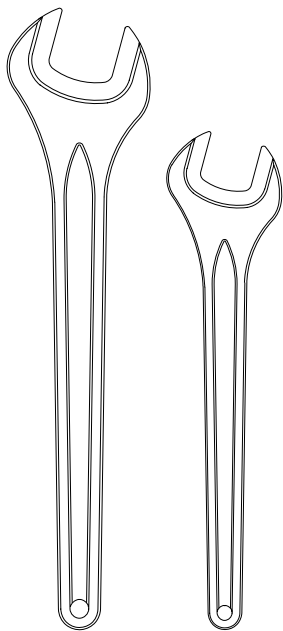
 Caractéristiques relatives au poids

Fauteuil roulant incluant les batteries :
176 kg (388 lb)

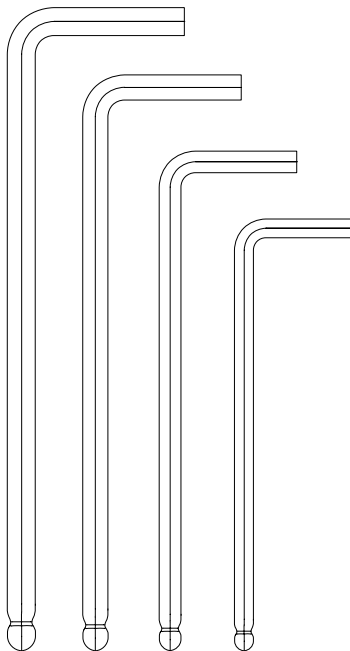
Poids maximal de l'utilisateur : 136 kg (300 lb)

2.2 Trousse à outils

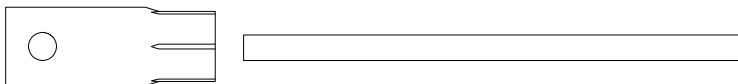
A



B



C



Le fauteuil roulant est livré avec une trousse à outils pour effectuer l'entretien et les réglages. Elle contient les outils suivants :

A Clé à molette

Entretien général.

11 mm

13 mm

B Clés hexagonales (Allen)

Entretien général et réglage de l'assise.

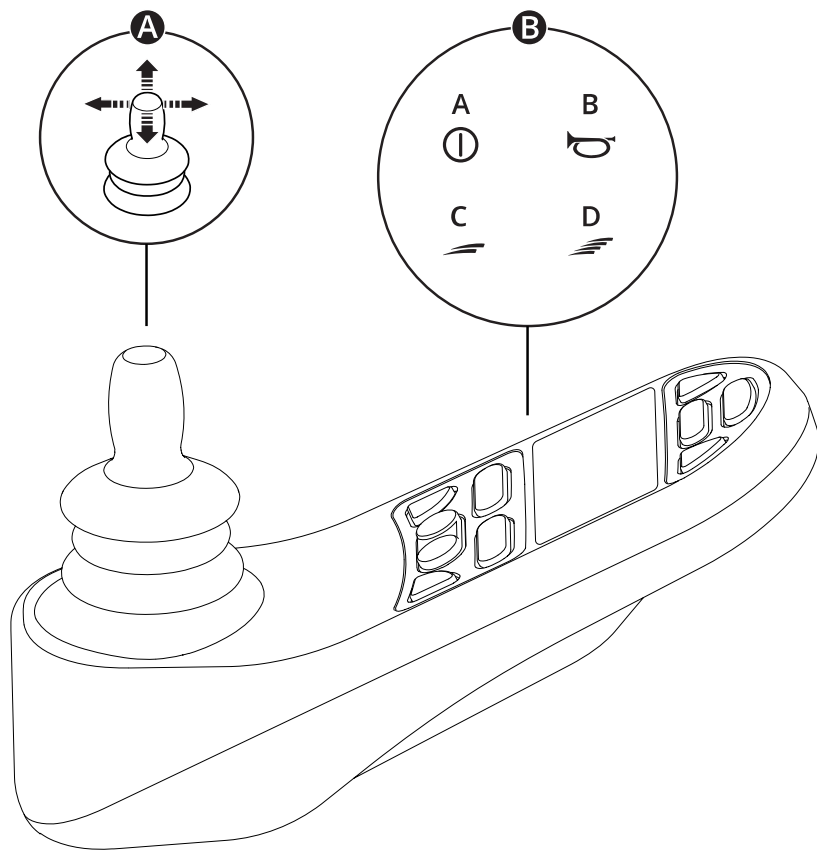
3 à 6 mm

C Clé à douille

Entretien général.

15 mm

2.3 Panneau de commande général



A Manette

B Exemple de fonction des touches

A. Marche/arrêt

B. Klaxon

C. Diminue la vitesse maximale

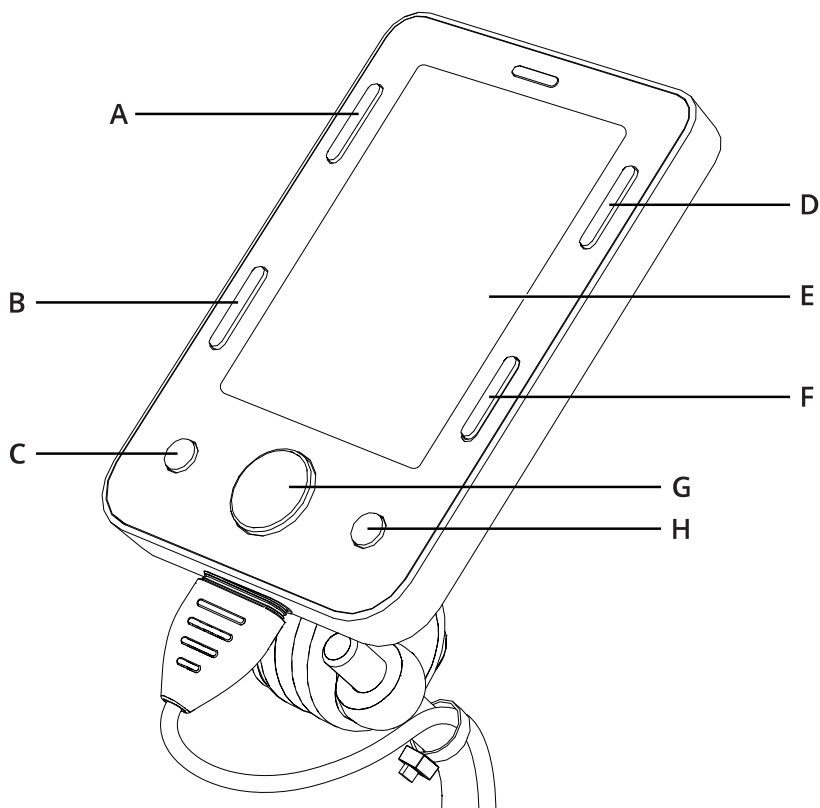
D. Augmente la vitesse maximale

Pour en savoir davantage, consultez le manuel d'utilisation de votre panneau de commande :



https://documentation.permobil.com/manuals/control_panels/

2.4 Omni2



Votre fauteuil roulant peut être équipé d'un Omni2. Un Omni2 est un dispositif qui permet d'utiliser le fauteuil roulant avec autre chose qu'une manette standard.

Configuration des touches pour Omni2.

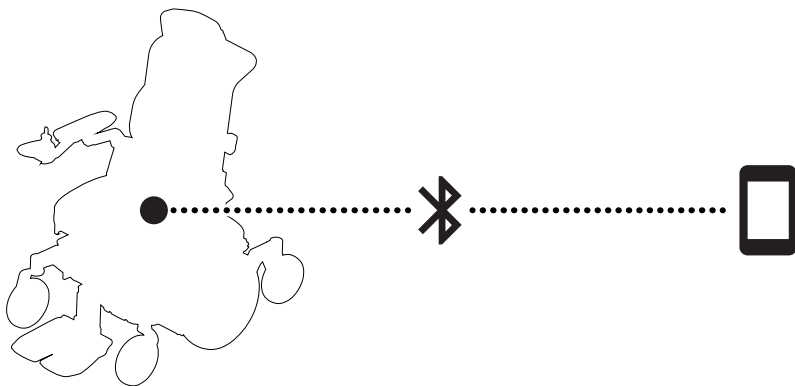
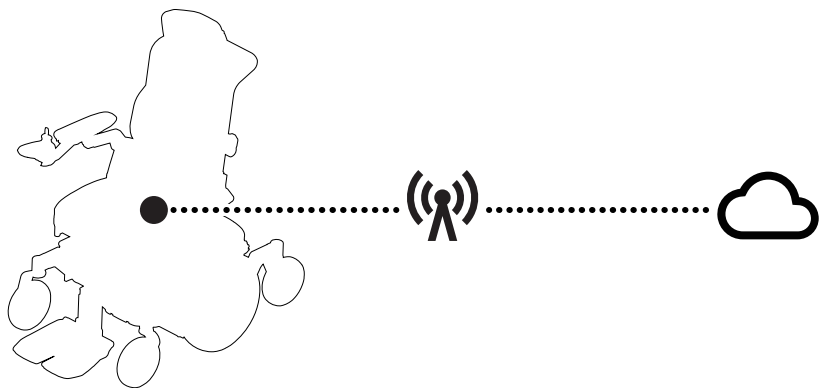
- | | |
|------------------------|----------------------|
| A. Marche/arrêt | E. Écran ACL |
| B. Profil | F. Mode |
| C. Moins (-) | G. Navigation |
| D. Réglages | H. Plus (+) |

Pour en savoir davantage, consultez le manuel d'utilisation de votre Omni2 sur le site Web de Curtiss-Wright :



<http://support.pgdt.com/omni2-manual.pdf>

2.5 Fauteuil roulant connecté



ConnectMe contient un émetteur radio. Dans certaines zones, les transmissions radioélectriques ne sont pas permises, et ConnectMe doit être mis en mode avion ✈.

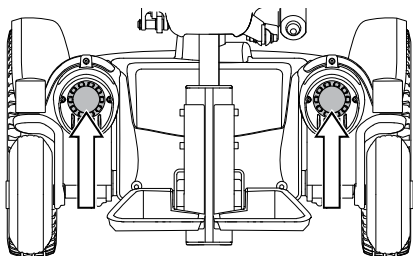
Pour en savoir davantage, consultez le manuel d'utilisation de votre panneau de commande :



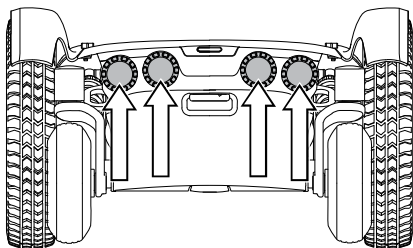
https://documentation.permobil.com/manuals/control_panels/

2.6 Phares et réflecteurs

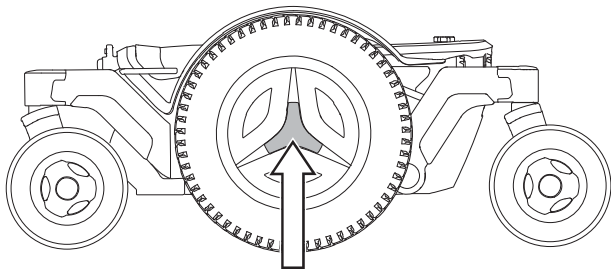
A



B



C



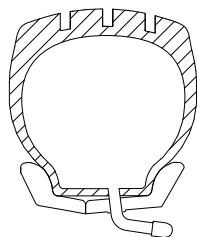
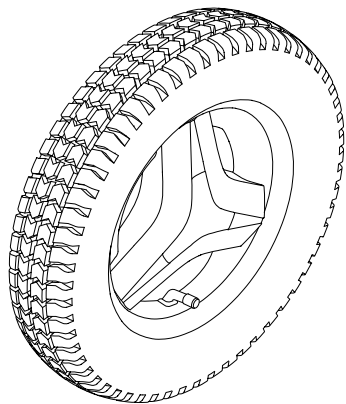
Le fauteuil roulant est équipé de réflecteurs à l'avant, à l'arrière et sur les côtés.

Les phares avant, les phares arrière et les clignotants sont en option.

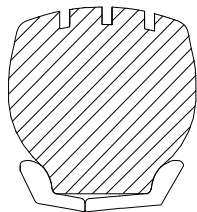
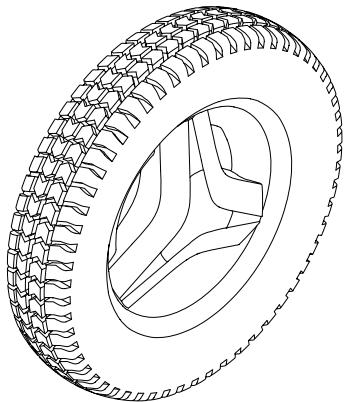
- A** Réflecteurs avant
- B** Réflecteurs arrière
- C** Réflecteurs latéraux

2.7 Roues

A




B



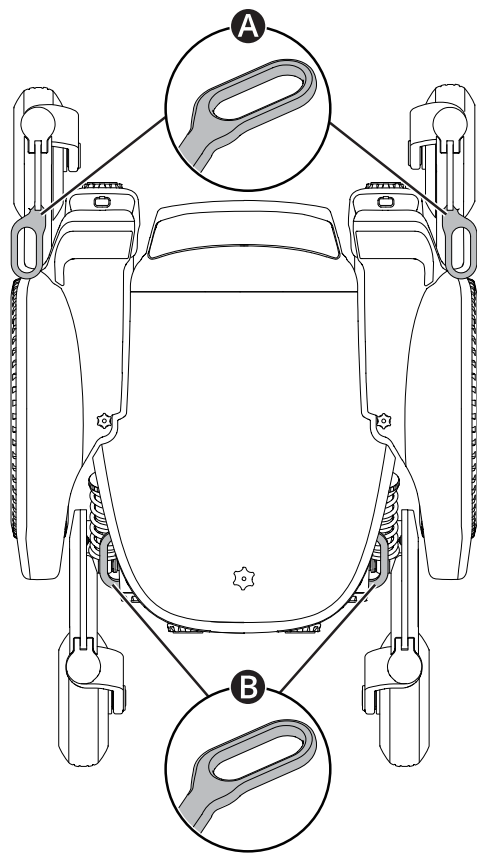
Les roues motrices du fauteuil roulant sont disponibles avec des pneumatiques ou des pneus increvables (remplis de mousse). Les roulettes pivotantes possèdent des pneus en polyuréthane pleins.




A Pneumatiques


B Pneus increvables (remplis de mousse)

 Gonflage des pneumatiques. Voir page 70.

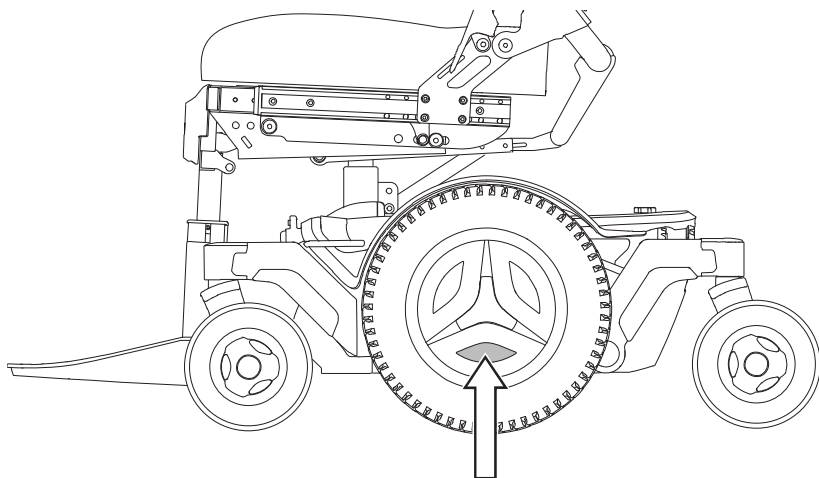
2.8 Points d'arrimage



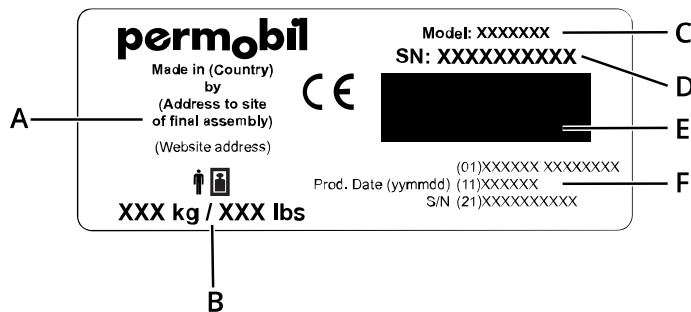
Le fauteuil roulant est muni de quatre points d'arrimage pour le transport   . Deux à l'avant **A** et deux à l'arrière **B**.

 Transport en véhicule. Voir page 38.

2.9 Étiquette de numéro de série

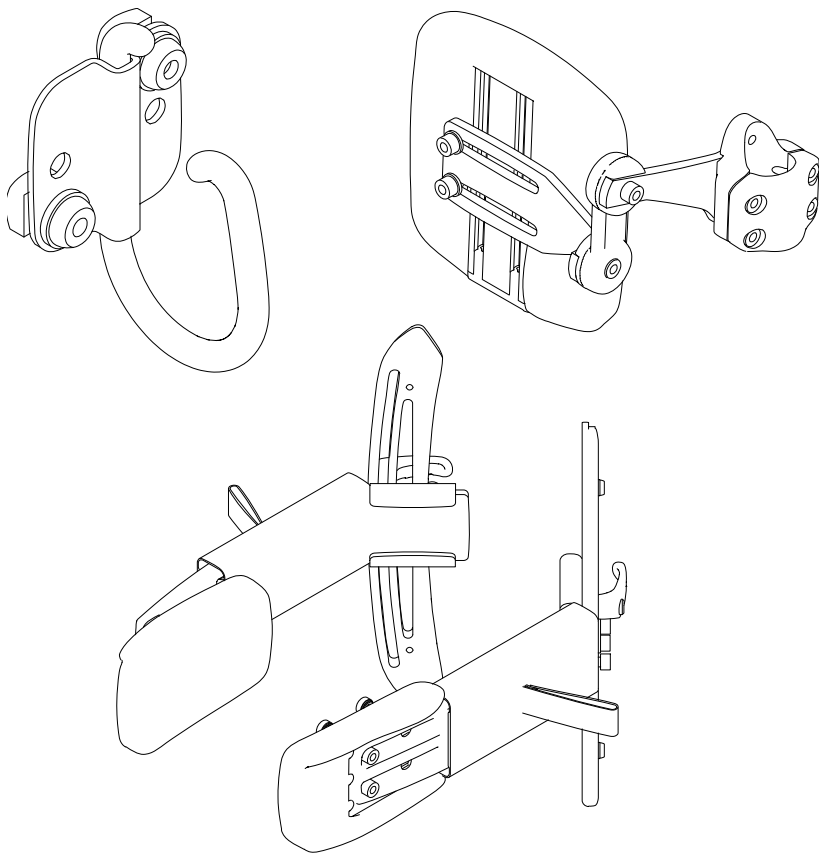


Le numéro de série est situé en bas et à gauche du châssis du fauteuil roulant. Regardez entre les rayons de la jante.



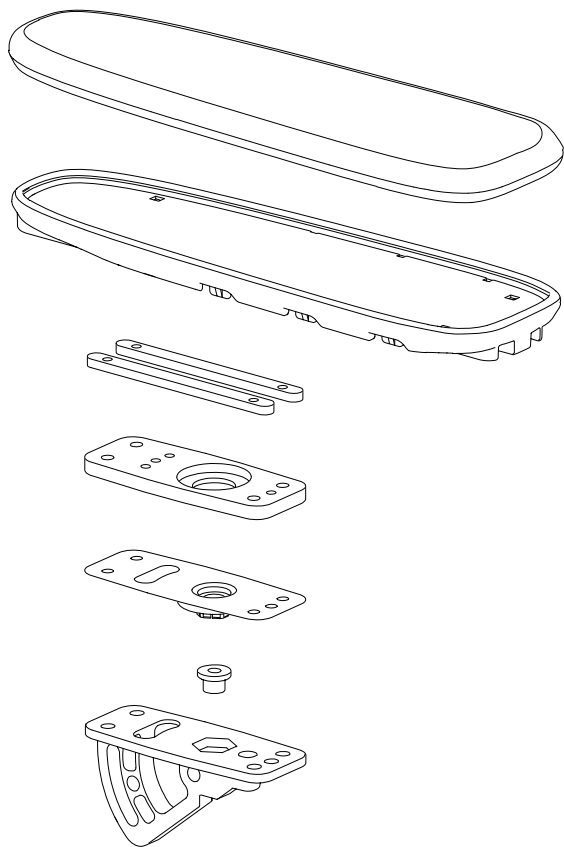
- A.** Fabriqué au/en (pays de l'assemblage final) par (adresse du site de l'assemblage final)
- B.** Poids maximal de l'utilisateur
- C.** Type de produit
- D.** Numéro de série
- E.** Code NEA
- F.** Date de l'assemblage

2.10 Accessoires



Les accessoires pour les produits Permobil sont en évolution constante. Veuillez contacter votre concessionnaire Permobil le plus proche pour de plus amples renseignements sur les accessoires disponibles pour votre produit. Utilisez uniquement des accessoires autorisés par Permobil.

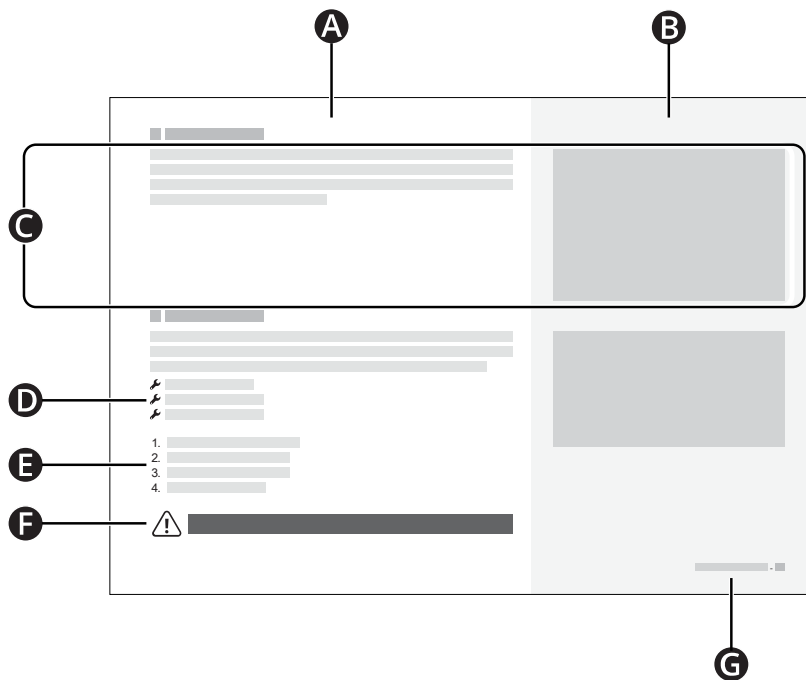
2.11 Pièces détachées



Les pièces détachées doivent être commandées auprès de votre concessionnaire.

Utilisez uniquement des pièces détachées autorisées par Permobil.

2.12 Manuel d'utilisation



- A** Zone de texte principale
- B** Zone d'illustration principale
- C** Le texte concorde avec l'illustration à droite
- D** Liste d'outils
- E** Directives par étape
- F** Symbole d'avertissement
- G** Chapitre et numéro de page

3 Sécurité

Votre fauteuil roulant est un appareil médical complexe et il doit être utilisé de façon sécuritaire. Ce chapitre contient des renseignements importants relatifs à l'utilisation de votre fauteuil roulant en toute sécurité.

Permobil n'est pas responsable des blessures ou dommages matériels imputables au non-respect des avertissements et consignes figurant dans le présent manuel d'utilisation ou résultant d'un manque de jugement de la part d'une personne.

Les avertissements suivants sont mentionnés tout au long de ce manuel d'utilisation. Chaque fois que vous voyez le symbole du point d'exclamation, reportez-vous à ce chapitre pour revoir l'avertissement approprié.

3.1 Types de symbole d'avertissement

Les types de symboles d'avertissement suivants sont utilisés dans ce manuel :



ATTENTION!

Indique une situation périlleuse qui, si elle n'est pas évitée, peut entraîner des blessures graves ainsi que des dommages au produit ou à d'autres biens.



PRUDENCE!

Indique une situation périlleuse qui, si elle n'est pas évitée, peut entraîner des dommages au produit ou à d'autres biens.



IMPORTANT!

Indique des renseignements importants.

3.2 Symboles d'avertissement



ATTENTION! Ne surchargez pas le fauteuil roulant

Ne vous servez pas du fauteuil roulant pour remorquer des objets, quels qu'ils soient, et ne suspendez jamais de charges lourdes sur le fauteuil. Si vous le faites, le fauteuil roulant peut devenir moins stable et vous blesser.



IMPORTANT! Ne conduisez pas sur des voies publiques

Ne conduisez pas le fauteuil roulant sur des voies publiques. Votre fauteuil roulant n'est pas une automobile. Respectez toutes les règles locales pour piétons et conduisez toujours votre fauteuil roulant de manière préventive.



ATTENTION! Ne modifiez pas le fauteuil roulant

Ne modifiez pas votre fauteuil roulant ou aucun de ses composants. Votre fauteuil roulant électrique a été personnalisé spécialement pour vos besoins comme prescrit par votre prescripteur de soins de santé. Des compétences, une formation et des connaissances spécialisées sont nécessaires pour configurer, modifier et réparer le fauteuil roulant.



ATTENTION! Évitez les pentes raides

Ne conduisez pas le fauteuil roulant sur des pentes de plus que 7,5° d'inclinaison. Si vous le faites, le fauteuil roulant peut devenir moins stable et vous blesser. Pour une performance et une stabilité maximales, faites preuve de prudence sur les pentes plus raides que 6°.



ATTENTION! Utiliser le mode roue libre avec précaution

Le mode roue libre ne doit être utilisé que sur un sol horizontal et lorsqu'un accompagnateur est présent pour contrôler le fauteuil roulant. Si vous utilisez le mode roue libre sur une pente ou sans accompagnateur, vous risquez de vous blesser ou de causer des dommages matériels.



ATTENTION! Remplacez les composants de charge endommagés

Si la fiche du chargeur ou la prise du chargeur sont endommagées, les deux doivent être remplacées par du personnel qualifié. Une chaleur excessive dans la fiche ou la prise du chargeur indique un dommage.



ATTENTION! Ne dépassez pas le poids maximum de l'utilisateur

Ne conduisez pas le fauteuil roulant si vous dépassez le poids maximum de l'utilisateur. Si vous le faites, le fauteuil roulant peut vous blesser ou se briser.



ATTENTION! Conduisez très prudemment lorsque vous êtes soulevé ou incliné

Si l'assise ou le dossier est soulevé ou incliné sur un terrain plat, roulez à basse vitesse. Si le siège ou le dossier est soulevé ou incliné, ne conduisez pas le fauteuil roulant sur des pentes et ne tentez pas de franchir des obstacles. Si vous le faites, le fauteuil roulant peut devenir moins stable et vous blesser.



ATTENTION! Ne franchissez pas d'obstacle en diagonale

Ne franchissez pas d'obstacle en diagonale. Si vous le faites, le fauteuil roulant peut devenir moins stable et vous blesser.



ATTENTION! Utilisez les aides de positionnement en tout temps

Utilisez les aides de positionnement solidement fixées (notamment votre ceinture de maintien) en tout temps. Si vous ne le faites pas, vous pourriez subir des blessures corporelles.



ATTENTION! Les aides de positionnement ne remplacent pas les ceintures de sécurité

Les aides de positionnement du fauteuil roulant ne remplacent pas les ceintures de sécurité installées dans les véhicules. En cas d'accident de la route, elles ne fournissent pas la même protection que les ceintures de sécurité installées dans les véhicules.



ATTENTION! Exigences relatives à l'utilisation dans un véhicule

Lorsque vous utilisez le fauteuil roulant comme siège dans un véhicule, il doit être orienté vers l'avant et vous devez utiliser une ceinture de sécurité à trois points d'ancrage, y compris une ceinture d'épaule et une ceinture pelvienne, pour réduire le risque de chocs à la tête et au thorax avec les composants du véhicule. Le fauteuil roulant est conçu et testé pour être utilisé uniquement avec cette configuration. Si le fauteuil roulant est utilisé dans une autre configuration, vous risquez de vous blesser ou d'endommager votre fauteuil roulant.



PRUDENCE! N'utilisez pas de fauteuil roulant endommagé

Si le fauteuil roulant ou ses accessoires ont subi des dommages dus au transport, à la conduite ou à d'autres causes, vous devez en informer Permobil dès que possible et cesser immédiatement d'utiliser votre fauteuil roulant. Il y a un risque que le fauteuil roulant et ses accessoires ne puissent plus être utilisés de façon sécuritaire. Contactez votre prestataire de services ou Permobil pour de plus amples renseignements.



ATTENTION! Gardez les composants électroniques au sec

Assurez-vous que les composants électroniques ne sont pas exposés à l'humidité. Si un ou plusieurs des recouvrements ou le soufflet de la manette présentent des fissures ou des déchirures, remplacez-les immédiatement. Exposer le fauteuil roulant à l'humidité peut entraîner des courts-circuits, déclencher un incendie et causer des blessures corporelles et des dommages matériels.



ATTENTION! Ne vous faites pas pincer

Le fauteuil roulant est lourd et contient de nombreuses pièces mobiles, ce qui signifie que vous pouvez vous faire pincer au moment de régler le fauteuil roulant ou en cas d'utilisation incorrecte. Lorsque vous voyez cet avertissement, soyez attentif à l'emplacement de votre corps pour éviter de vous faire pincer. Ne placez aucune partie de votre corps entre les pièces mobiles.



ATTENTION! Inclinez le repose-jambes lorsque cela est prudent

N'utilisez pas le repose-jambes inclinable lorsqu'un support pour genoux est en place. Si c'est le cas, cela peut entraîner des blessures corporelles.



IMPORTANT! Appui-bras tombant vers l'arrière

Certaines combinaisons de hauteur et d'angle d'accoudoir peuvent faire tomber celui-ci vers l'arrière lorsque le dossier est incliné.



PRUDENCE! Recyclez toutes les batteries

Les batteries usagées doivent être éliminées de manière écologique et conformément à la réglementation locale en vigueur en matière de recyclage.



ATTENTION! Utilisez la pression des pneus prescrite

Utilisez la pression des pneus prescrite. Une pression incorrecte des pneus peut rendre le fauteuil roulant instable et difficile à conduire. Si vous remplissez trop les pneus, ils peuvent exploser et causer des blessures corporelles.



PRUDENCE! Champs électromagnétiques

Les composants électroniques d'un fauteuil roulant électrique peuvent être affectés par un champ électromagnétique extérieur (par ex., des téléphones cellulaires). De même, les composants électroniques du fauteuil roulant lui-même peuvent dégager un champ électromagnétique risquant d'affecter les environs (par ex., le système d'alarme d'un magasin).



ATTENTION! Cessez l'utilisation après des événements extraordinaires

N'utilisez pas votre fauteuil roulant s'il a été échappé, écrasé, exposé au feu, immergé dans l'eau ou impliqué dans un accident de véhicule ou tout autre événement extraordinaire. Des événements de ce genre peuvent entraîner des dommages importants qui sont impossibles à détecter lors d'une inspection. Contactez votre prestataire de services ou Permobil. Tout dommage causé par ce genre d'incident dépasse les limites couvertes par la garantie du fabricant.



ATTENTION! Garde au sol adéquate

Placez toujours le repose-jambes et le repose-pied suffisamment haut pour qu'ils ne touchent pas le sol lorsque vous conduisez votre fauteuil roulant. Ceci inclut lorsque vous franchissez des obstacles ou que vous conduisez sur des pentes changeantes. Si vous laissez le repose-jambes ou le repose-pied toucher le sol, le fauteuil roulant peut devenir moins stable et vous blesser.



ATTENTION! N'utilisez pas sur des escaliers ou des escaliers roulants

N'utilisez pas le fauteuil roulant sur des escaliers ou des escaliers roulants. Si vous le faites, cela peut entraîner des blessures ou des dommages matériels.



ATTENTION! N'utilisez pas le fauteuil roulant en état d'ébriété

Ne conduisez pas ou n'utilisez pas le fauteuil roulant en état d'ébriété. Si c'est le cas, cela peut entraîner des blessures corporelles.



ATTENTION! Pas de passagers

N'utilisez pas le fauteuil roulant pour transporter des passagers, peu importe leur âge ou leur poids. Si vous le faites, cela peut affecter la manœuvrabilité et la stabilité du fauteuil roulant.



ATTENTION! Supervisez les enfants

Ne laissez pas les enfants conduire le fauteuil roulant sans la supervision d'un adulte.



PRUDENCE! Première utilisation

La première fois que vous conduisez votre fauteuil roulant, vous devez être en présence d'une personne qualifiée pour s'assurer que le fauteuil roulant vous convient.



ATTENTION! Ne coupez pas l'alimentation pour arrêter le fauteuil roulant

Relâchez la manette pour arrêter le fauteuil roulant. Ne coupez pas l'alimentation pour arrêter le fauteuil roulant. Si vous le faites, le fauteuil roulant s'arrêtera soudainement, ce qui risque de vous blesser.



ATTENTION! Soyez prudent en cas de changement de traction

Soyez extrêmement prudent lorsque vous passez d'une surface à haute traction (par ex. les trottoirs) à une surface à basse traction (par ex. le gazon). Un changement soudain de traction peut déstabiliser le fauteuil roulant et entraîner des blessures.



ATTENTION! Faites tourner prudemment le fauteuil roulant

Ne faites pas tourner le fauteuil roulant à grande vitesse. Si vous le faites, le fauteuil roulant peut devenir moins stable et vous blesser.



PRUDENCE! N'utilisez pas le fauteuil roulant si la charge de la batterie est faible

Si vous utilisez le fauteuil roulant lorsque la charge de la batterie est faible, vous risquez de tomber en panne.



ATTENTION! Effectuez les transferts avec prudence

Faites très attention lorsque vous montez et descendez du fauteuil roulant et suivez toujours les recommandations de votre prestataire de soins au sujet du transfert. Sinon, vous risquez de vous blesser.



ATTENTION! Faites attention aux mécanismes de déverrouillage

Ajustez votre système de retenue de façon à ce que les mécanismes de déverrouillage ne puissent pas être actionnés en cas de collision.



ATTENTION! Enlevez les objets non fixés et l'équipement auxiliaire avant le transport

Enlevez les objets non fixés, les plateaux et tout autre équipement auxiliaire de votre fauteuil roulant et mettez-les dans un endroit sûr avant de transporter votre fauteuil roulant dans un véhicule automobile. Si vous transportez un fauteuil roulant dans un véhicule automobile avec des objets non fixés, des plateaux ou tout autre équipement auxiliaire, les occupants du véhicule pourraient subir des blessures.



PRUDENCE! N'utilisez pas le fauteuil roulant dans des conditions météorologiques extrêmes

Permobil vous recommande de ne pas utiliser le fauteuil roulant dans des conditions météorologiques extrêmes, telles qu'une forte pluie, de la neige épaisse, une chaleur ou un froid excessifs.



PRUDENCE! Températures extrêmes

Une exposition prolongée à la lumière du soleil ou à des températures froides peut rendre les surfaces du fauteuil roulant très chaudes ou très froides.



ATTENTION! Soyez à l'affût des sources d'inflammation si vous transportez une bouteille d'oxygène

Soyez extrêmement prudent lorsque vous transportez une bouteille d'oxygène sur votre fauteuil roulant et que vous vous approchez d'appareils électroniques ou d'autres sources d'inflammation, comme un poêle de cuisine.



ATTENTION! Conduisez prudemment sur les surfaces molles ou inégales

Soyez extrêmement prudent quand vous roulez sur des surfaces molles ou irrégulières, telles que le gazon, le gravier, le sable, la glace ou la neige.



ATTENTION! Résistance aux flammes

Les composants en tissus ont subi des contrôles d'inflammabilité. Les pièces rembourrées sont conformes aux exigences des normes EN 1021-1, EN 1021-2 et ISO 7176-16. Les pièces en plastique sont conformes aux exigences d'UL94.



ATTENTION! Conduisez prudemment dans des espaces étroits ou confinés

Soyez extrêmement prudent lorsque vous vous trouvez dans des espaces étroits ou confinés.



ATTENTION! Conduisez prudemment lorsqu'il y a des saillies

Soyez extrêmement prudent lorsque vous conduisez sur des surfaces dotées de saillies qui pourraient faire dévier le fauteuil roulant.



ATTENTION! Conduisez prudemment près d'escarpements et de surfaces surélevées

Soyez extrêmement prudent lorsque vous roulez près d'escarpements ou de surfaces surélevées, comme des rampes.



ATTENTION! Cessez d'utiliser le fauteuil roulant s'il ne se comporte pas comme il faut

Si votre fauteuil roulant ne se comporte pas de manière normale ou si vous soupçonnez une anomalie, relâchez la manette immédiatement pour l'arrêter. Coupez l'alimentation et contactez votre prestataire de services ou Permobil pour obtenir de plus amples renseignements.



ATTENTION! Ne retirez pas les étiquettes

Ne retirez pas les étiquettes du fauteuil roulant. Des renseignements sur l'utilisation correcte et sécuritaire y figurent. Si une étiquette devient difficile à lire ou se décolle, commandez une étiquette de rechange auprès de Permobil.



ATTENTION! Placez les pieds correctement et en toute sécurité sur les repose-pieds

Assurez-vous que vos pieds sont correctement positionnés de façon sécuritaire sur les repose-pieds avant d'utiliser le fauteuil roulant. Si vous ne le faites pas, cela peut entraîner des blessures.



ATTENTION! Dysfonctionnement du mode roue libre

Si votre fauteuil roulant est en mode roue libre, mais que vous pouvez le commander électroniquement, il fait défaut. Communiquez avec votre technicien d'entretien.



ATTENTION! Distance d'arrêt augmentée

Lorsque vous descendez une pente, prévoyez une plus grande distance d'arrêt que si vous conduisiez sur un terrain plat. En effet, la distance requise pour vous arrêter augmente si vous descendez un terrain en pente ou que vous accélérez. Si vous ne le faites pas, cela peut entraîner des blessures.



ATTENTION! N'utilisez que le chargeur prévu

N'utilisez que le chargeur Permobil conçu pour votre fauteuil roulant. L'utilisation d'un autre chargeur entraîne un risque d'incendie ou d'explosion qui pourrait causer des blessures ou des dommages matériels.



ATTENTION! Suivez toujours les consignes de charge

Suivez toujours les consignes de charge du fauteuil roulant. Sinon, cela peut causer des étincelles et de l'usure inutile.



ATTENTION! Ne couvrez pas le chargeur de batterie

Utilisez toujours le chargeur de batterie dans des pièces sèches et bien aérées et ne couvrez pas le chargeur de batterie. Le couvrir peut le faire surchauffer, ce qui peut entraîner des blessures corporelles ou des dommages matériels.



ATTENTION! Ceintures de sécurité

Assurez-vous que les ceintures de sécurité sont aussi serrées que possible, sans devenir inconfortables, et qu'elles ne sont pas tordues. Elles doivent être près du corps et ne doivent pas être retenues par des parties du fauteuil roulant. Des ceintures de sécurité mal placées peuvent entraîner des blessures.



ATTENTION! Véhicules approuvés

Le transport doit uniquement être effectué dans des véhicules approuvés pour le transport des fauteuils roulants.



ATTENTION! N'utilisez que des sangles de fixation et des systèmes d'arrimage approuvés

N'utilisez que des sangles de fixation ou un système d'arrimage approuvés pour fixer le fauteuil roulant.



ATTENTION! Attachez uniquement les sangles de fixation aux points d'arrimage

Attachez uniquement les sangles de fixation aux points d'arrimage. N'attachez les sangles de fixation à aucune autre partie du fauteuil roulant. Si c'est le cas, cela peut entraîner des blessures corporelles.



PRUDENCE! Technicien d'entretien agréé

Ne procédez qu'aux réglages mineurs et à l'entretien indiqués dans le manuel d'utilisation. Tout autre entretien, service et réparation doivent être effectués par un technicien d'entretien agréé par Permobil.



PRUDENCE! Coupez toujours l'alimentation électrique avant de nettoyer le fauteuil roulant

Coupez l'alimentation électrique avant de nettoyer le fauteuil roulant.



ATTENTION! Ne soulevez ni déplacez jamais par les parties amovibles

Ne soulevez ni déplacez jamais le fauteuil roulant par l'une de ses parties amovibles. Vous risqueriez d'endommager le fauteuil roulant.



ATTENTION! Coupez l'alimentation électrique avant un transfert ou avant de soulever l'accoudoir

Coupez l'alimentation électrique avant de monter ou de descendre du fauteuil roulant ou de soulever l'appui-bras. Si vous ne le faites pas, cela peut entraîner des blessures.



ATTENTION! N'utilisez pas la manette, les appuis-bras ou les repose-pieds comme points d'appui lors des transferts

N'utilisez pas la manette, les appuis-bras ou les repose-pieds comme points d'appui lorsque vous montez dans le fauteuil roulant ou en descendez. Si vous le faites, cela peut entraîner des blessures ou des dommages à votre fauteuil roulant.

3.3 Étiquettes

Votre fauteuil roulant est muni d'étiquettes qui contiennent des renseignements importants concernant son utilisation correcte et sécuritaire. Ces étiquettes sont décrites plus en détail dans ce sous-chapitre.

Avertissement

Cette étiquette indique qu'une attention spéciale est requise.



Risque de pincement

Cette étiquette indique un risque de pincement. Lorsque vous voyez cette étiquette, faites très attention pour ne pas vous pincer ou pincer vos effets personnels.



Disjoncteur principal

Cette étiquette indique les positions marche et arrêt du disjoncteur principal. Pour en savoir davantage, consultez la page 43.



Mode roue libre

L'image à gauche des flèches indique que le fauteuil roulant n'est pas en mode roue libre. L'image à droite des flèches indique que le fauteuil roulant est en mode roue libre. Pour en savoir davantage sur le mode roue libre, consultez la page 38.



Points d'arrimage

Cette étiquette indique les points d'arrimage du fauteuil roulant. Pour en savoir davantage sur le transport en fauteuil roulant, consultez la page 38.



4 Utilisation du fauteuil roulant

Ce chapitre a pour but de vous fournir des informations de base pour commencer rapidement à utiliser votre fauteuil roulant, ainsi que des informations dont vous pourriez avoir besoin dans votre utilisation quotidienne du fauteuil roulant. Les sous-chapitres suivants décrivent comment conduire le fauteuil roulant, comment utiliser les fonctions de l'assise les plus courantes, comment charger les batteries, comment activer et désactiver le mode roue libre, et quelques informations utiles si vous souhaitez transporter votre fauteuil roulant. Ils décrivent également le disjoncteur principal, le rangement du fauteuil roulant et les réglages manuels.

4.1 Conduite du fauteuil roulant

Conduisez toujours prudemment votre fauteuil roulant de manière préventive. Votre fauteuil roulant est un appareil médical complexe, ce n'est pas un véhicule automobile. En raison de la nature individualisée des produits Permobil, votre fauteuil roulant est équipé de l'une des nombreuses façons de

le conduire. La méthode la plus courante est décrite ci-dessous, mais votre fauteuil roulant peut ne pas être conforme à ce processus en fonction de son individualisation.

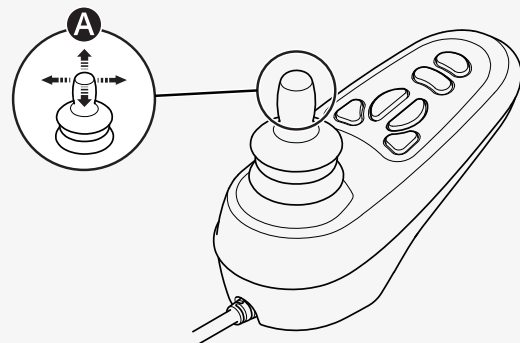
Pour conduire votre fauteuil roulant, vous devez d'abord mettre l'appareil sous tension. Le bouton ou l'interrupteur d'alimentation se trouve le plus souvent sur le panneau de commande du fauteuil roulant, qui est habituellement fixé à l'accoudoir. La plupart des fauteuils roulants Permobil comportent également une manette sur le panneau de commande. Utilisez cette manette pour tourner le fauteuil roulant et pour avancer et reculer. Il suffit d'appuyer sur la manette dans la direction souhaitée **A**. Plus vous poussez sur la manette, plus le fauteuil roulant avancera rapidement. Relâchez la manette pour arrêter de bouger.

Conduisez le plus doucement possible et évitez de freiner brusquement et d'effectuer des arrêts et des démarrages précipités.

Ne bougez pas la manette avant, pendant, ou immédiatement après que le système de commande soit mis en marche. Si vous déplacez la manette pendant ce temps, cela peut générer une erreur de manette. Si cela se produit, éteignez puis rallumez le fauteuil roulant.

Pour plus d'informations sur la manière de contrôler votre fauteuil roulant, reportez-vous à toute autre documentation reçue avec votre fauteuil roulant ou contactez votre revendeur Permobil.

Certaines sorties de secours ou certains chemins peuvent être trop étroits pour que votre fauteuil roulant puisse s'y déplacer.



4.1.1 Restrictions de conduite

Le fauteuil roulant consomme beaucoup d'énergie lorsque vous montez une colline, franchissez des obstacles ou roulez sur un terrain accidenté (par exemple du sable). Permobil vous recommande, dans la mesure du possible, d'éviter de conduire pendant une longue période de temps dans ce type de conditions.

Permobil vous recommande de ne pas utiliser le fauteuil roulant dans des conditions météorologiques extrêmes, telles qu'une forte pluie, de la neige épaisse, une chaleur ou un froid excessifs. L'autonomie du fauteuil roulant est d'environ 21 km (13 mi) lorsque la température de la batterie est de 25 °C (77 °F). L'autonomie est affectée par la température de la batterie. Les températures sous 25 °C (77 °F) peuvent réduire l'autonomie. Les températures sous -25 °C (-13 °F) peuvent endommager vos batteries.

Les caractéristiques de ce manuel d'utilisation du fauteuil roulant indiquent le poids maximum de l'utilisateur. Le poids d'utilisateur énoncé comprend l'utilisateur et ses effets personnels.

Évitez les arrêts et les démarrages trop brusques.



ATTENTION! Ne franchissez pas d'obstacle en diagonale

Lorsque vous franchissez un obstacle, faites toujours face directement à celui-ci. Vous pouvez franchir des obstacles jusqu'à 75 mm (3 po). Si vous franchissez des obstacles plus élevés, ceci comporte un plus grand risque de basculement et de dommages au fauteuil roulant. Veuillez noter que le type de ressort et le réglage peuvent affecter la capacité du fauteuil roulant à franchir les obstacles. Si une serrure de voiture est installée sur le fauteuil roulant, cela affecte la garde au sol.



ATTENTION! Évitez les pentes raides

Lorsque vous descendez une pente, des précautions supplémentaires doivent être prises. Sélectionnez la vitesse la plus basse et procédez avec prudence. La descente d'une pente peut déplacer votre centre de gravité vers l'avant. Relâchez la manette si le fauteuil roulant roule plus vite que vous ne le souhaitez. Le fauteuil roulant s'arrête et vous pouvez redescendre plus lentement. Évitez les arrêts et démarrages trop brusques.

Montez les pentes de front dans la mesure du possible.

4.2 Fonctions de l'assise

Votre fauteuil roulant peut avoir des fonctions de l'assise. Une position de l'assise est un réglage électrique.



En raison de la nature individualisée des produits Permobil, votre fauteuil roulant est équipé de l'une des nombreuses façons de régler les fonctions de l'assise. Pour plus d'informations sur la manière de contrôler votre fauteuil roulant, reportez-vous à toute autre documentation reçue avec votre fauteuil roulant ou contactez votre revendeur Permobil.

Permobil offre les fonctions de l'assise suivantes : Les fonctions disponibles peuvent varier selon l'équipement monté sur votre fauteuil roulant.

- élévateur d'assise
- inclinaison d'assise
- inclinaison antérieure
- inclinaison du dossier
- inclinaison du repose-jambes
- élévateur de repose-pieds

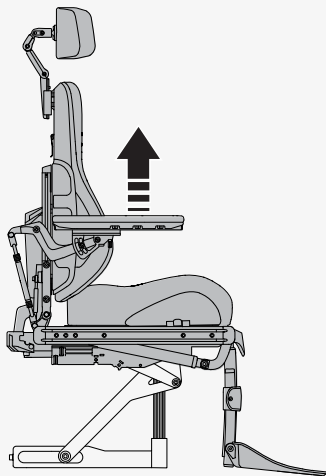
Le centre de gravité du fauteuil roulant change lorsque vous modifiez la position de l'assise, du dossier ou des deux. Lorsque vous soulevez ou inclinez le siège ou le dossier, vous diminuez la stabilité du fauteuil roulant.



ATTENTION! Conduisez très prudemment lorsque vous êtes soulevé ou incliné

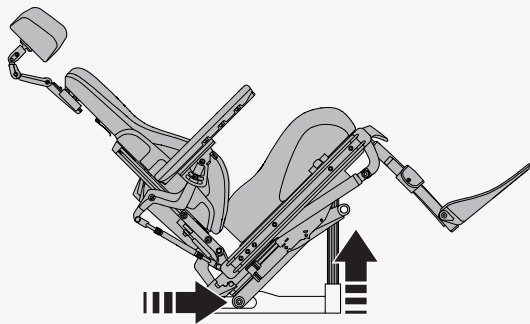
4.2.1 Élévateur d'assise

L'élévateur d'assise soulève et abaisse le siège. Lorsque le siège est soulevé, la vitesse maximale du fauteuil roulant peut être réduite automatiquement ou la capacité de conduire le fauteuil roulant peut être complètement limitée. La vitesse maximale réduite peut être indiquée par une tortue sur l'écran du panneau de commande, et la restriction de conduite peut être indiquée par un voyant rouge.



4.2.2 Inclinaison d'assise

L'inclinaison d'assise incline l'ensemble de l'assise, de l'appui-tête au repose-jambes. Lorsque le siège est incliné, la vitesse maximale du fauteuil roulant peut être réduite automatiquement ou la capacité de conduire le fauteuil roulant peut être complètement limitée. La vitesse maximale réduite peut être indiquée par une tortue sur l'écran du panneau de commande et par un voyant jaune sur le panneau de commutateur. La restriction de conduite peut être indiquée par un voyant rouge sur le panneau de commutateur ou par une tortue clignotante sur l'écran du panneau de commande.



4.2.3 Inclinaison antérieure

L'inclinaison antérieure est dotée de positions programmables pour répondre aux besoins personnels.

Les positions typiques d'inclinaison sont 5°, 10°, et 20°.

- 10° rend l'accès aux objets plus facile, par exemple sur une table.
- 20° étend votre portée.

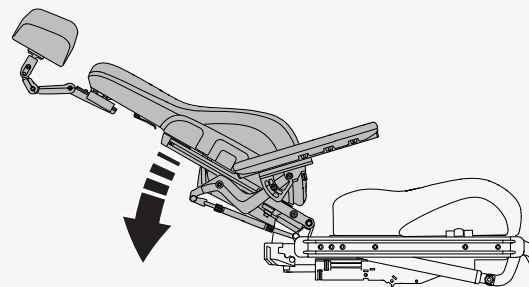
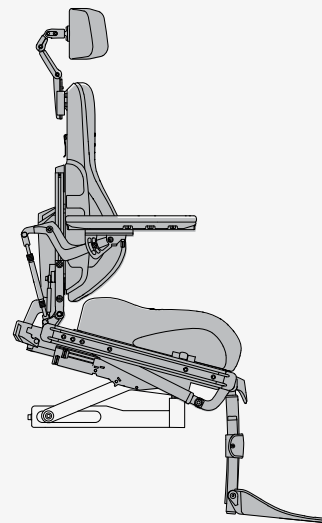
Quand l'assise est inclinée vers l'avant ou l'arrière, le mouvement s'arrêtera quand elle atteint une position préprogrammée ou une position neutre, non inclinée. Si vous désirez continuer le mouvement vers l'avant ou l'arrière, appuyez à nouveau sur la touche ou répétez la manœuvre de la manette. L'angle d'inclinaison peut varier selon la programmation de l'inclinaison antérieure et si des limites de positionnement s'appliquent.



ATTENTION! Utilisez les aides de positionnement en tout temps

4.2.4 Inclinaison du dossier

La fonction d'inclinaison du dossier incline le dossier vers l'arrière et le relève. Lorsque le dossier est incliné, la vitesse maximale du fauteuil roulant peut être réduite automatiquement ou la capacité de conduire le fauteuil roulant peut être complètement limitée. La vitesse maximale réduite peut être indiquée par une tortue sur l'écran du panneau de commande et par un voyant jaune sur le panneau de commutateur. La restriction de conduite peut être indiquée par un voyant rouge sur le panneau de commutateur ou par une tortue clignotante sur l'écran du panneau de commande.



4.2.5 Inclinaison du repose-jambes

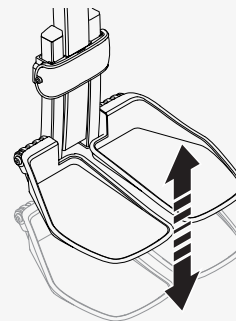
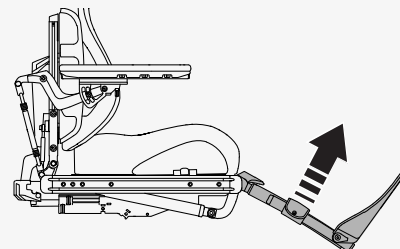
La fonction d'inclinaison du repose-jambes incline le repose-jambes. Lorsque le repose-jambes est incliné, la vitesse maximale du fauteuil roulant peut être réduite automatiquement ou la capacité de conduire le fauteuil roulant peut être complètement limitée. La vitesse maximale réduite peut être indiquée par une tortue sur l'écran du panneau de commande et par un voyant jaune sur le panneau de commutateur. La restriction de conduite peut être indiquée par un voyant rouge sur le panneau de commutateur ou par une tortue clignotante sur l'écran du panneau de commande.



ATTENTION! Inclinez le repose-jambes lorsque cela est prudent

4.2.6 Élévateur de repose-pieds

L'élévateur de repose-pieds raccourcit ou allonge le repose-jambes pour régler la hauteur des repose-pieds. Vous pouvez utiliser cette fonction pour régler la pression exercée sur l'arrière de vos cuisses.



4.3 Chargement des batteries

Vous pouvez charger votre fauteuil roulant à partir du panneau de commande

A ou de la base du fauteuil roulant **B**.



ATTENTION! Suivez toujours les consignes de charge

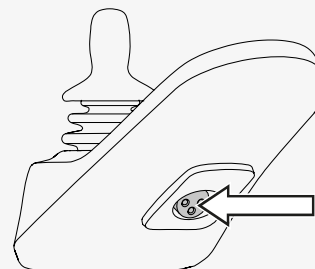
Branchez toujours le chargeur au fauteuil roulant avant de le brancher à la prise murale. Lorsque la charge est terminée, débranchez toujours le chargeur du mur avant de le déconnecter du fauteuil roulant.

Chargez le fauteuil roulant aussi souvent que possible. N'utilisez pas le fauteuil roulant si la charge de la batterie est trop faible, vous risquez de tomber en panne. Si les batteries sont complètement déchargées, chargez-les immédiatement.

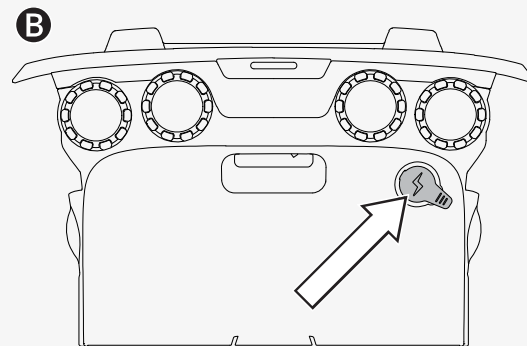
N'exposez jamais vos batteries ou toute partie de votre fauteuil roulant à une flamme nue. Il n'est pas possible de conduire le fauteuil roulant pendant qu'il charge.

Consultez le manuel du chargeur de batterie pour en savoir davantage.

A



B



4.4 Mode roue libre

Le fauteuil roulant est muni de deux leviers de mode roue libre. Lorsque les leviers de roue libre sont relâchés, les freins du fauteuil roulant sont désengagés du moteur. En mode roue libre, le fauteuil roulant peut être déplacé manuellement, mais ne peut pas être commandé électroniquement.



ATTENTION! Utiliser le mode roue libre avec précaution

4.4.1 Accéder au mode roue libre

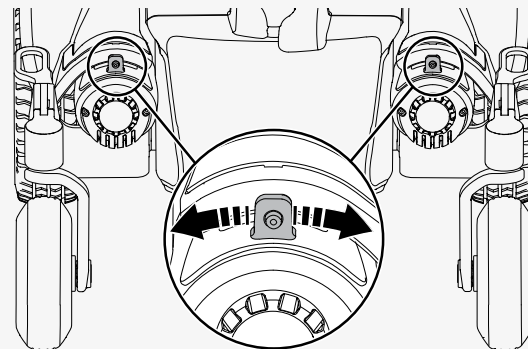
1. Assurez-vous que le fauteuil roulant est sur une surface plane.
2. Mettez le fauteuil roulant hors tension.
3. Dirigez les deux leviers de roue libre vers l'extérieur du fauteuil roulant.

4.4.2 Quitter le mode roue libre

1. Mettez le fauteuil roulant hors tension.
2. Dirigez les deux leviers de roue libre vers le centre du fauteuil roulant.

4.5 Transport en véhicule

Ce chapitre décrit la méthode pour transporter votre fauteuil roulant dans un véhicule. Le fauteuil roulant doit être transporté uniquement dans des véhicules approuvés à cette fin.



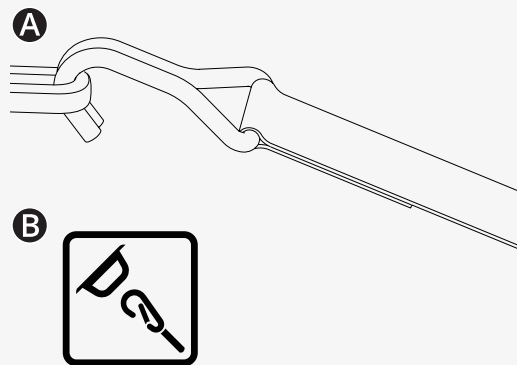
4.5.1 Arrimage du fauteuil roulant dans un véhicule

Ce chapitre décrit comment arrimer le fauteuil roulant dans un véhicule. Vous pouvez fixer le fauteuil roulant à ses points d'arrimage ou utiliser un système d'amarrage conforme à la norme internationale ISO 10542-1:2012, qui régit les dispositifs d'arrimage et de retenue des fauteuils roulants.



ATTENTION! Enlevez les objets non fixés et l'équipement auxiliaire avant le transport

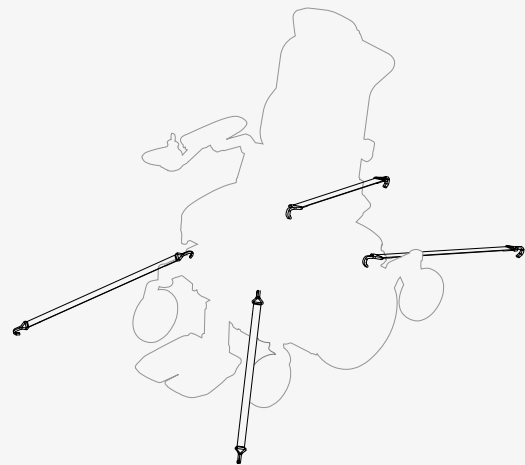
Voici comment arrimer le fauteuil roulant aux quatre points d'attache. Assurez-vous que le fauteuil roulant est correctement fixé et qu'il n'est pas en mode roue libre. Arrimez le fauteuil roulant avec des sangles **A** aux points d'attache avant et arrière. Les points d'attache sont indiqués par des étiquettes jaunes **B**.



Une fois les sangles fixées à votre fauteuil roulant, fixez l'autre extrémité à votre véhicule en suivant les instructions appropriées. L'embout de la sangle doit être conforme à la norme internationale ISO 10542-1:2012, qui régit les dispositifs d'arrimage et de retenue des fauteuils roulants. Chaque système d'arrimage de véhicule est différent, et il est important que vous suiviez les instructions pour le système de votre véhicule.

Pour faciliter le transport du fauteuil roulant, vous pouvez retirer ou rabattre le dossier. Il est possible de le faire en quelques mouvements simples Voir page 50. Au besoin, vous pouvez démonter l'appui-tête. Voir page 45.

Vous pouvez aussi utiliser un système d'arrimage pour fixer le fauteuil roulant. Le dispositif d'arrimage Dahl est un système approuvé. Consultez le manuel du dispositif d'arrimage Dahl pour la manière de l'opérer.



4.5.2 Utilisation du fauteuil roulant comme siège dans un véhicule

Permobil vous recommande de prendre place sur un siège du véhicule et d'utiliser le système de maintien du véhicule. Le fauteuil roulant vide devrait être rangé dans l'espace cargo ou arrimé dans le véhicule pendant le transport. Suivez les directives ci-dessous si vous désirez utiliser le fauteuil roulant comme siège dans un véhicule.

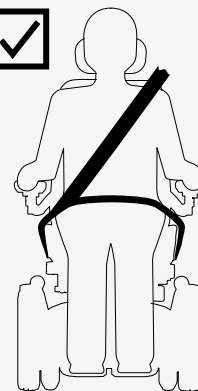
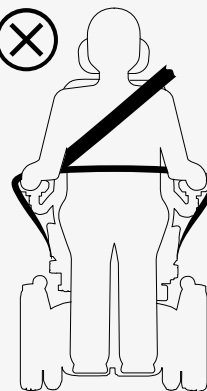


ATTENTION! Les aides de positionnement ne remplacent pas les ceintures de sécurité

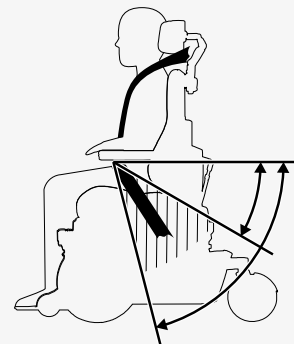


ATTENTION! Exigences relatives à l'utilisation dans un véhicule

Vous devez utiliser la ceinture d'épaule et la ceinture pelvienne. Assurez-vous que les ceintures de sécurité sont aussi serrées que possible, sans devenir inconfortables, et qu'elles ne sont pas tordues. Elles doivent être près du corps et ne doivent pas être retenues par des parties du fauteuil roulant. Ajustez votre système de retenue de façon à ce que les mécanismes de déverrouillage ne puissent pas être actionnés en cas de collision.



La ceinture d'épaule doit être portée par-dessus l'épaule. La ceinture pelvienne doit être basse sur le bassin et à l'intérieur de la zone souhaitée de 30° à 75°. Il est souhaitable d'avoir un angle plus prononcé dans la zone préférée. Assurez-vous que le fauteuil roulant n'est pas surélevé ni incliné. Le fauteuil roulant doit être dans la position illustrée sur l'image.



4.6 Transport aérien

Ce chapitre contient des renseignements utiles si vous désirez transporter votre fauteuil roulant par transport aérien.

4.6.1 Batteries

Le disjoncteur principal doit toujours être en position arrêt. Dans la plupart des cas, il n'est pas nécessaire d'enlever les batteries au gel du fauteuil roulant.

4.6.2 Poids et dimensions

Contactez la compagnie aérienne concernée pour connaître les règles applicables au poids et aux dimensions de votre fauteuil roulant électrique.

4.6.3 Éviter des dommages au fauteuil roulant

Puisque le fauteuil roulant sera placé avec d'autres marchandises dans un espace confiné pendant le transport aérien, il est important de prendre des mesures préventives pour minimiser les dommages de transport au fauteuil roulant.

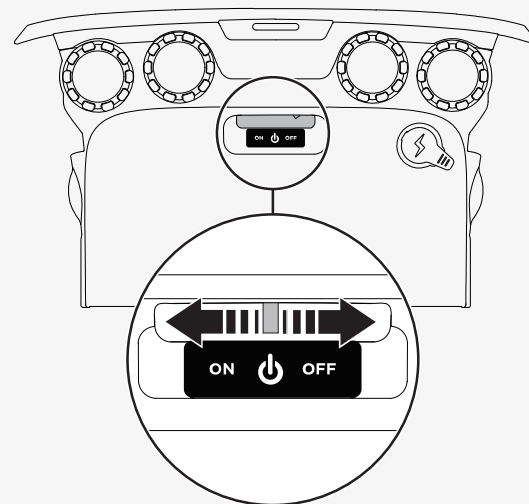
Recouvrez le panneau de commande et les autres objets sensibles d'un matériau souple et amortissant les chocs (mousse plastique ou similaire). Poussez le panneau de commande vers le dossier. Attachez les câbles lâches au siège ou aux capots avec du ruban adhésif.

4.7 Disjoncteur principal

Votre fauteuil roulant est muni d'un disjoncteur principal à deux fonctions. Vous pouvez l'utiliser pour couper l'alimentation principale, par exemple avant de transporter le fauteuil roulant. Il se déclenche également en cas de problème avec les circuits.

La première fois que le disjoncteur principal se déclenche, vous pouvez le réinitialiser vous-même. S'il se déclenche à nouveau, communiquez avec votre technicien d'entretien.

Utilisez le levier situé à l'arrière du fauteuil roulant pour allumer et éteindre ou pour réinitialiser le disjoncteur principal. Éteignez toujours le panneau de commande avant d'éteindre le disjoncteur principal.



4.8 Entreposage du fauteuil roulant

Vous pouvez entreposer votre fauteuil roulant pour de courtes ou longues périodes.

Lorsque vous l'entreposez pour une courte période, assurez-vous de le faire dans un endroit sec et à une température d'au moins 5 °C (41 °F). Si la température est plus basse, les batteries peuvent ne pas se charger complètement. Elles sont aussi plus vulnérables à la corrosion.

Lorsque vous l'entreposez pour une longue période, chargez complètement les batteries. Rappelez-vous de couper l'alimentation du disjoncteur principal. Chargez les batteries tous les mois.

4.9 Réglages manuels

Le fauteuil roulant peut être muni de fonctions à réglage manuel. Les fonctions disponibles peuvent varier selon l'équipement installé sur votre fauteuil roulant.

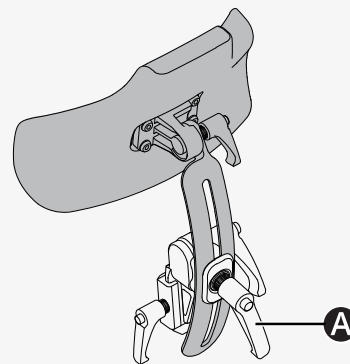
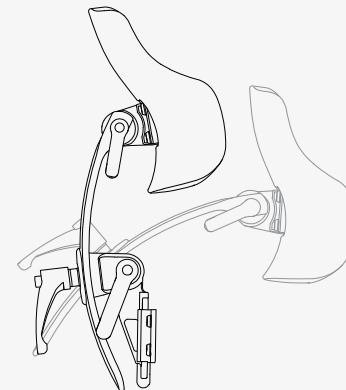
Si vous n'avez pas l'élévateur d'assise électrique sur votre fauteuil roulant, la hauteur d'assise ne doit être réglée que par des prestataires de services autorisés.

4.9.1 Appui-tête

Ce chapitre vous montre comment régler la hauteur, la profondeur et l'angle de l'appui-tête. Il vous montre également comment retirer et installer l'appui-tête. Ne mettez pas de poids sur l'appui-tête pendant que vous le réglez.

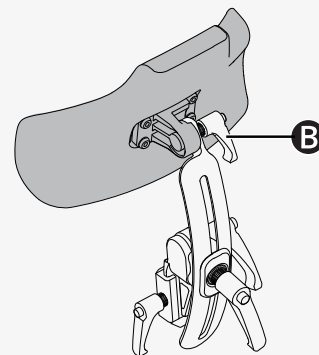
Voici comment régler la hauteur et la profondeur de l'appui-tête.

1. Desserrez la poignée **A** sur le dossier.
2. Réglez la hauteur ou la profondeur au besoin.
3. Serrez la poignée **A**.



Voici comment régler l'angle de l'appui-tête.

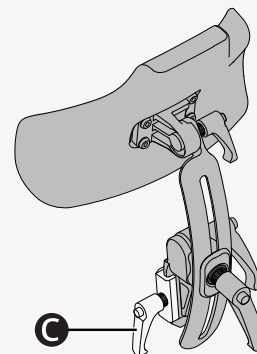
1. Desserrez la poignée **B** à l'arrière de l'appui-tête.
2. Réglez l'angle souhaité.
3. Serrez la poignée **B**.



Voici comment retirer et installer l'appui-tête.

1. Desserrez la poignée **C** sur le dossier.
2. Soulevez l'appui-tête tout droit vers le haut.

Installez l'appui-tête dans l'ordre inverse des opérations. Vous pouvez retirer ou installer l'appui-tête sans affecter les paramètres actuels.



4.9.2 Appui-tête avec équipement Link

Ce chapitre vous montre comment régler la hauteur, la profondeur et l'angle de l'appui-tête. Il vous montre également comment retirer et installer l'appui-tête.

Voici comment régler la hauteur de l'appui-tête. Il y a quatre réglages de hauteur différents sur votre appui-tête. Le réglage **A** est le plus bas, et le réglage **B** est le plus élevé. Si le réglage **A** est utilisé, vérifiez les fonctions d'inclinaison de l'assise et du dossier pour détecter toute interférence.

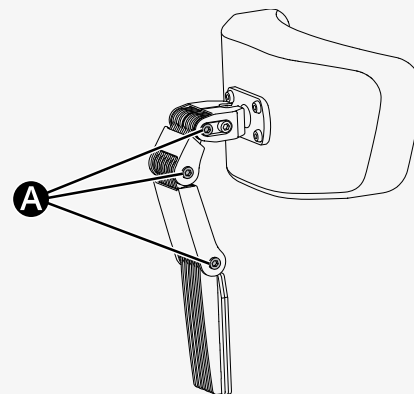
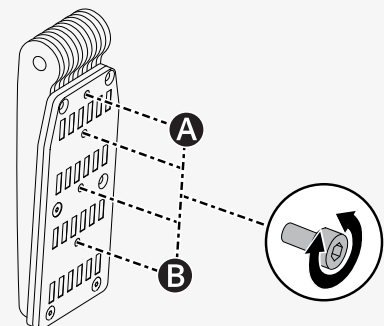
🔧 Clé hexagonale (Allen) 2,5 mm

1. Suivez les directives ci-dessous pour retirer l'appui-tête.
2. Retirez la vis et installez-la sur le support à la position souhaitée.
3. Suivez les directives ci-dessous pour installer l'appui-tête.

Voici comment régler la hauteur et la profondeur de l'appui-tête.

🔧 Clé hexagonale (Allen) 5 mm

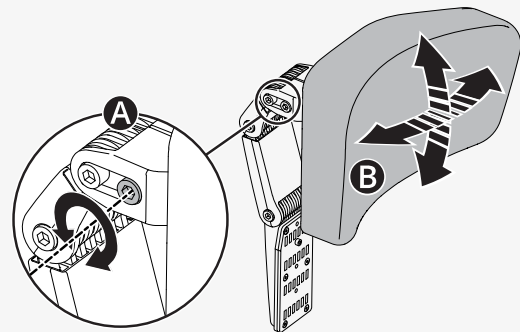
1. Desserrez la vis située à chaque jonction **A**.
2. Modifiez l'angle des jonctions comme voulu.
3. Serrez les vis.



Voici comment régler l'angle de l'appui-tête.

🔧 Clé hexagonale (Allen) 5 mm

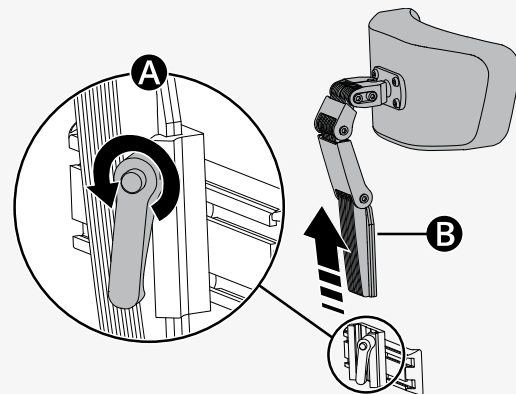
1. Desserrez la vis antérieure **(A)** de la jonction supérieure.
2. Réglez l'angle souhaité de l'appui-tête **(B)**.
3. Serrez la vis.



Voici comment retirer et installer l'appui-tête.

1. Desserrez la poignée **(A)** à l'arrière du dossier.
2. Soulevez l'appui-tête tout droit vers le haut **(B)**.

Montez dans l'ordre inverse des opérations. Vous pouvez retirer ou installer l'appui-tête sans affecter les paramètres actuels.

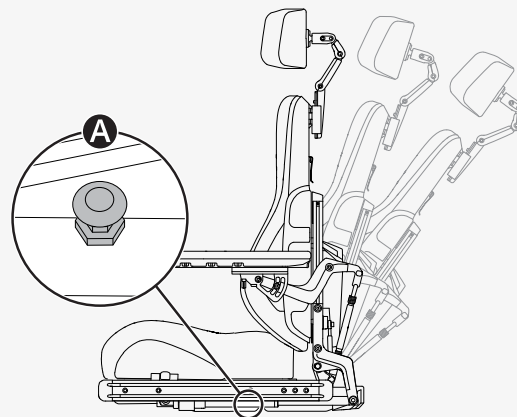


4.9.3 Inclinaison du dossier

Vous pouvez régler le dossier sur plusieurs positions fixes. À partir de la position verticale, le dossier peut être incliné à un maximum de 45°.

N'exercez aucun poids sur le dossier pendant que vous procédez au réglage.

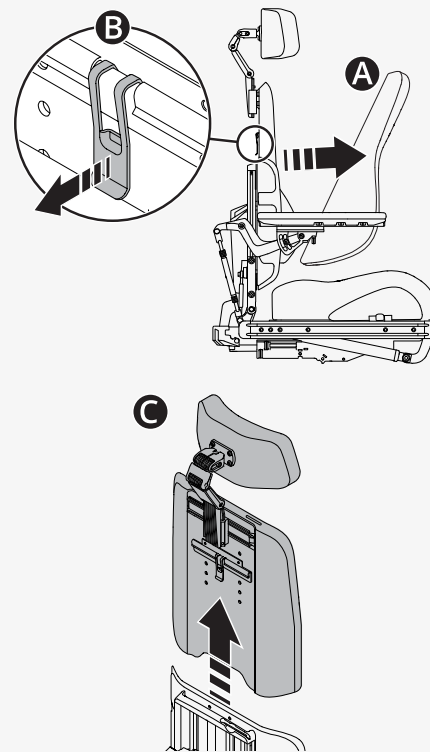
1. Tirez la poignée **A** du verrouillage rapide afin que le tube de verrouillage bouge librement.
2. Inclinez le dossier à la position désirée.
3. Relâchez la poignée **A** pour bloquer le tube de verrouillage.
4. Assurez-vous que le dossier est verrouillé en position.



4.9.4 Démontage du dossier

Vous pouvez démonter le dossier pour faciliter le transport du fauteuil roulant. N'exercez aucun poids sur le dossier pendant que vous procédez au réglage. Retirez d'abord le coussin du dossier **(A)**. Il est fixé par du Velcro. Dégagez ensuite soigneusement la pince **(B)** du dossier et tirez sur la section supérieure tout droit vers le haut **(C)**.

Au besoin, vous pouvez démonter l'appui-tête. Voir 4.9.1 *Appui-tête*, page 45.



4.9.5 Appui-bras

Ce chapitre vous montre comment régler un appui-bras pivotant et comment régler la hauteur et l'angle des appuis-bras.

4.9.5.1 Appui-bras pivotant

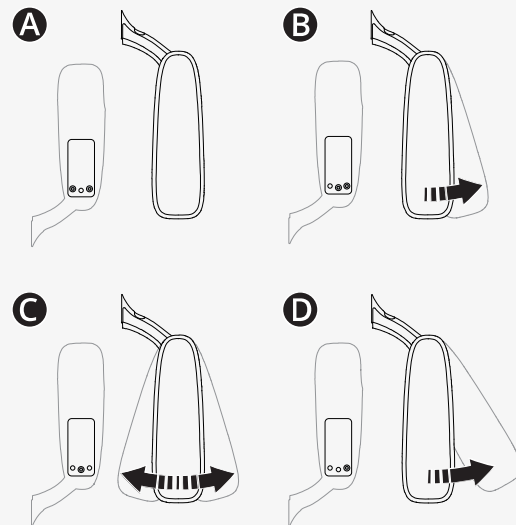
Ce chapitre décrit comment régler un appui-bras pivotant. Un appui-bras pivotant est un accoudoir que vous pouvez pousser vers l'intérieur ou vers l'extérieur selon vos préférences et selon certains réglages. Il y a trois paramètres du pivotant (B, C et D) et un paramètre de verrouillage (A).

Paramètres du pivotant		
A	Paramètres d'usine	Verrouillé
B	Paramètres d'usine	0° à +15°
C	Paramètres personnalisés	-15° à +15°
D	Paramètres personnalisés	0° à +30°

Voici comment modifier le paramètre du pivotant.

🔧 Clé hexagonale (Allen) 5 mm

1. Repliez l'appui-bras vers le haut.
2. Retirez les vis du réglage actuel.
3. Insérez et vissez les vis à la position souhaitée.
4. Repliez l'appui-bras vers le bas.



4.9.5.2 Hauteur et angles des appuis-bras.

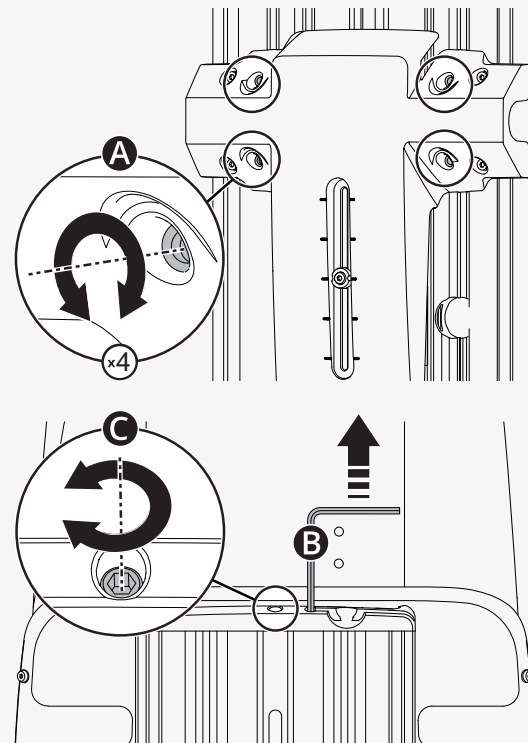
Ce chapitre vous montre comment régler la hauteur et l'angle de l'appui-bras. Il existe deux façons de régler l'angle des appuis-bras.

Voici comment régler la hauteur de l'appui-bras. Vous pouvez voir la hauteur actuelle de l'appui-bras sur le dossier. La manivelle de réglage est située dans le dossier.

🔧 Clé hexagonale (Allen) 5 mm

🔧 Manivelle de réglage

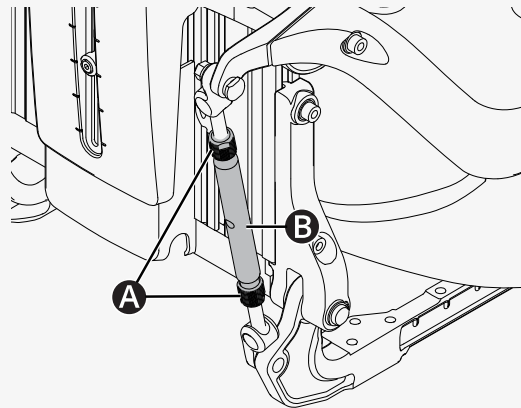
1. Desserrez les quatre vis **A** du dossier.
2. Démontez la manivelle de réglage **B**.
3. Utilisez la manivelle de réglage pour tourner la vis de réglage **C** jusqu'à ce que l'appui-bras atteigne la position souhaitée.
4. Serrez les quatre vis sur le dossier.



C'est une des manières de régler l'angle des appuis-bras. Le contre-écrou inférieur a un filetage à gauche.

🔑 Clé à molette 14 mm

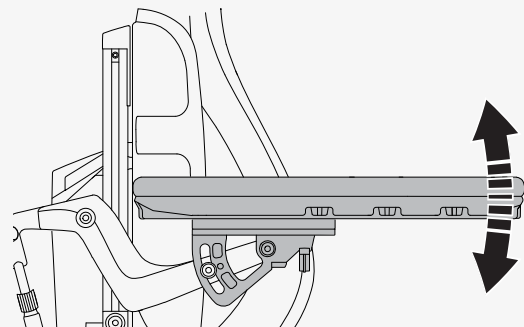
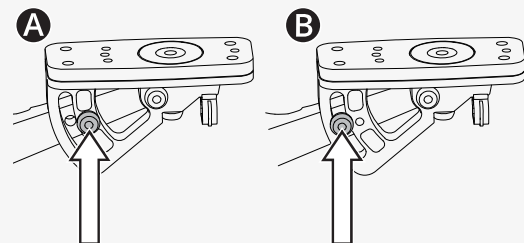
1. Desserrez les deux écrous de blocage **A** sur la barre de réglage **B**.
2. Tournez les barres de réglage pour ajuster l'angle des appuis-bras à la position désirée.
3. Vissez les deux écrous de blocage.



C'est l'autre manière de régler l'angle des appuis-bras.

🔧 Clé hexagonale (Allen) 5 mm

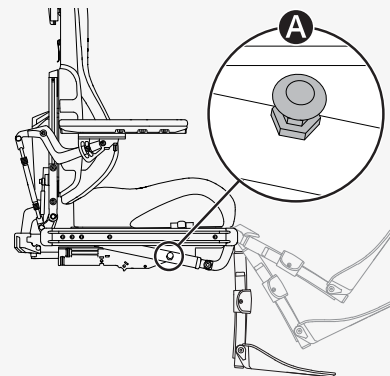
1. Déplacez la vis d'une position fixe **A** à une position flexible **B**.
2. Réglez l'appui-bras à l'angle souhaité.
3. Vissez la vis **B**.



4.9.6 Inclinaison du repose-jambes

Le repose-jambes de votre fauteuil roulant peut être réglé sur plusieurs positions, de la verticale à l'horizontale.

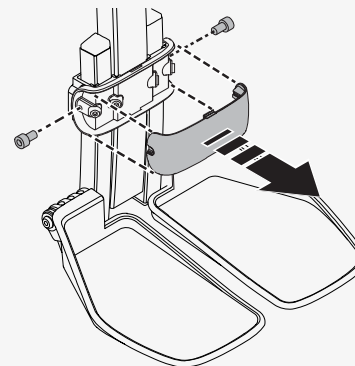
1. Tirez la poignée **A** du verrouillage rapide afin que le tube de verrouillage bouge librement.
2. Inclinez le repose-jambes à la position désirée.
3. Relâchez la poignée **A** pour bloquer le tube de verrouillage.
4. Assurez-vous que le repose-jambes est verrouillé en position.



4.9.7 Repose-pieds

Ce chapitre vous montre comment régler la hauteur et l'angle des repose-pieds. Il existe deux façons de régler la hauteur des repose-pieds. Vous devez retirer le capot du repose-jambes avant de pouvoir faire le réglage de la hauteur.

1. Retirez les deux vis.
2. Tirez le capot de repose-jambes vers l'avant.



Voici comment régler la hauteur des repose-pieds.

A Réglez les deux repose-pieds à la même hauteur.

B Réglez les repose-pieds séparément, si vous les préférez à différentes hauteurs.

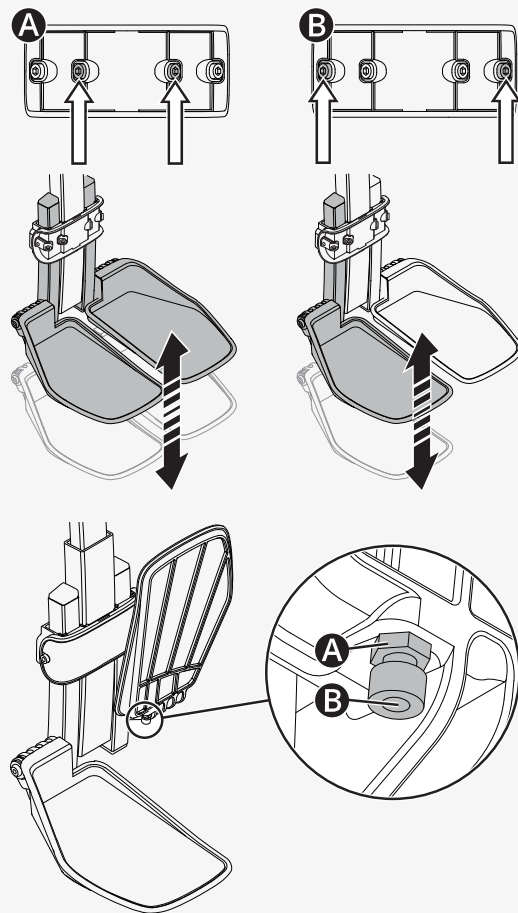
1. Dévissez les vis de verrouillage.
2. Réglez les repose-pieds à la hauteur souhaitée.
3. Vissez les vis de verrouillage.
4. Assurez-vous que les repose-pieds sont bien fixés.
5. Poussez le capot du repose-jambes pour le remettre à sa place.
6. Serrez les deux vis.

Voici comment régler l'angle des repose-pieds. Réglez les repose-pieds séparément si vous les préférez à différents angles.

🔑 Clé hexagonale (Allen) 5 mm

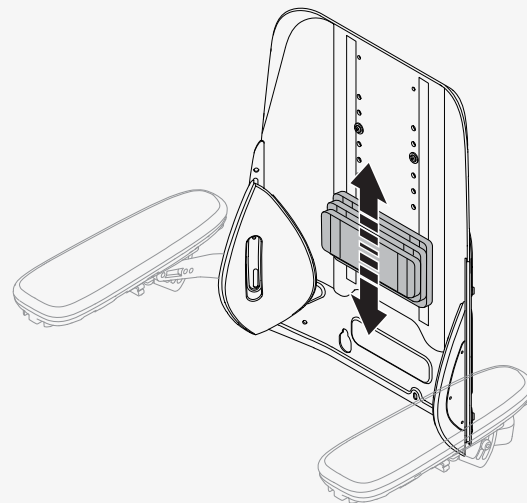
🔑 Clé à molette 10 mm

1. Inclinez le repose-pied vers le haut.
2. Dévissez l'écrou de blocage **A**.
3. Tournez la vis d'arrêt **B** vers le haut ou vers le bas jusqu'à ce que le repose-pied ait l'angle souhaité.
4. Vissez l'écrou de blocage **A**.



4.9.8 Support lombaire

Ce chapitre explique comment régler le support lombaire. Le support lombaire comprend trois coussins avec des attaches Velcro. Si vous voulez l'ajuster, enlevez simplement le coussin du dossier et réglez le soutien lombaire comme vous le souhaitez.



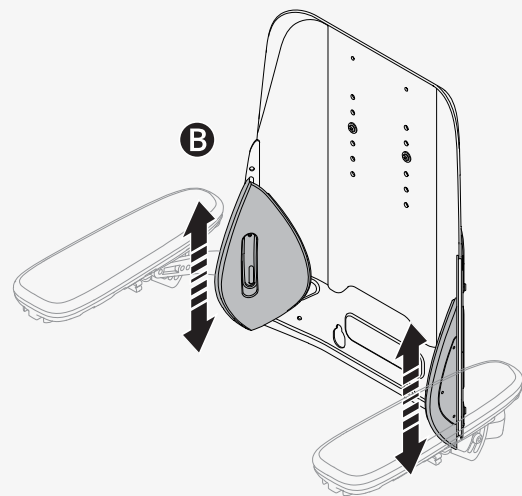
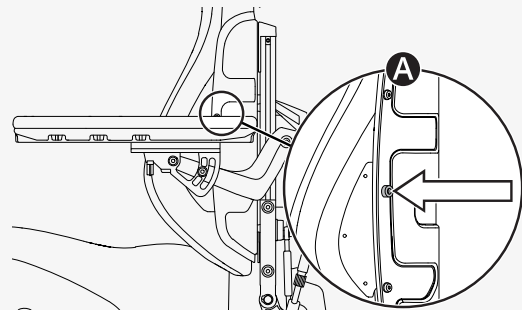
4.9.9 Cale-tronc

Ce chapitre explique comment régler la hauteur du cale-tronc.

Voici comment régler la hauteur du cale-tronc.

🔧 Clé hexagonale (Allen) 5 mm

1. Démontez le coussin du dossier.
2. Desserrez la vis **A** du dossier qui maintient le cale-tronc en place.
3. Réglez le cale-tronc **B** comme voulu.
4. Vissez la vis **A**.
5. Remplacez le coussin du dossier.



4.9.10 Support pour genoux

Ce chapitre explique comment retirer et installer le support pour genoux. Tout réglage de support pour genoux doit être effectué par un technicien de service agréé.

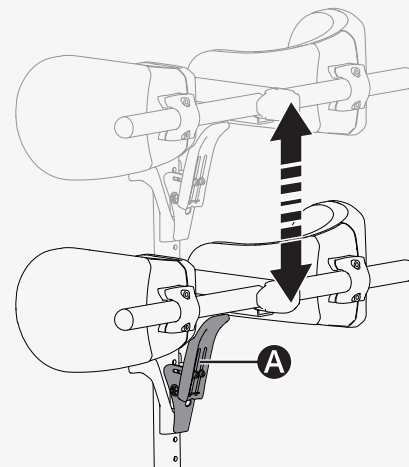
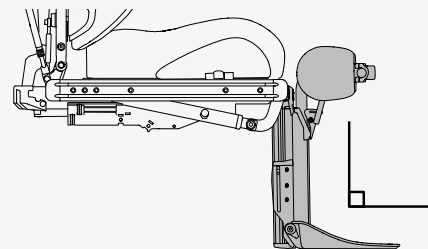
Vous pouvez retirer le support pour genou du repose-jambes pour faciliter la montée et la descente du fauteuil roulant. Le repose-jambes doit être dans sa position la plus verticale (90° par rapport au siège) avant que vous ne puissiez retirer le support pour genou.

1. Assurez-vous que le repose-jambes est à la position la plus verticale possible.
2. Appuyez et maintenez le verrou **A**.
3. Soulevez le support pour genoux tout droit vers le haut.

Lorsque vous fixez le support pour genoux à votre fauteuil roulant, assurez-vous qu'il est solidement fixé en place avant de vous y fier. Si vous ne fixez pas correctement le support pour genoux, cela peut entraîner des blessures corporelles.



ATTENTION! Inclinez le repose-jambes lorsque cela est prudent



4.9.11 Support de panneau escamotable

Vous pouvez régler la distance entre l'appui-bras et le panneau de commande, la résistance du support du panneau escamotable et l'angle du support du panneau escamotable.

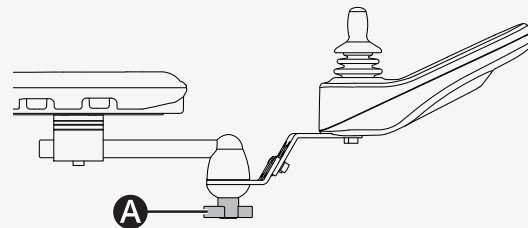
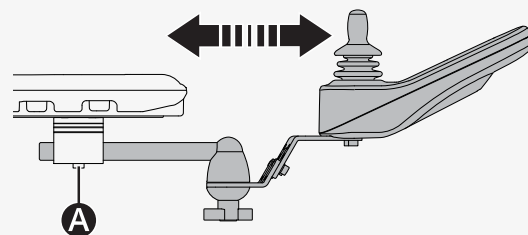
Voici comment régler la distance entre l'appui-bras et le panneau de commande.

🔧 Clé hexagonale (Allen) 5 mm

1. Desserrez la vis **A** de l'articulation du panneau.
2. Réglez le panneau de commande dans la position souhaitée.
3. Serrez la vis.

Voici comment régler la résistance du support du panneau escamotable.

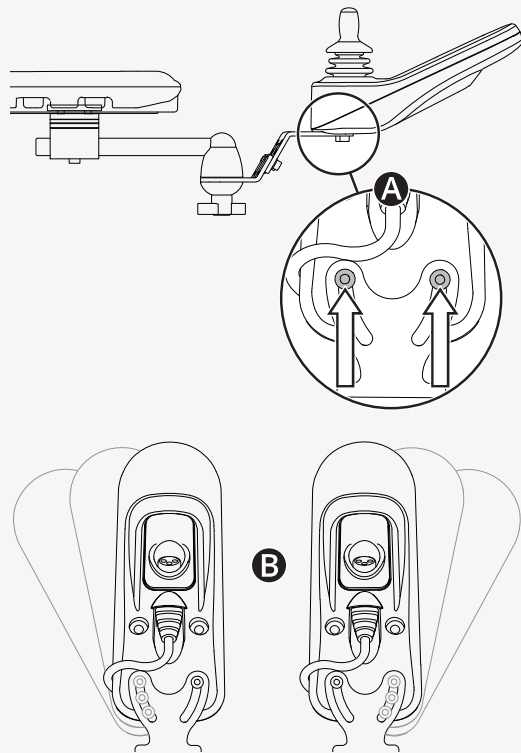
Desserrez ou vissez la molette **A** de l'articulation à friction pour régler la facilité avec laquelle le support du panneau escamotable peut être poussé d'un côté ou de l'autre.



Vous pouvez mettre le panneau de commande escamotable à angle d'un côté ou de l'autre. Voici comment régler l'angle.

🔧 Clé hexagonale (Allen) 4 mm

1. Retirez la vis **A** du côté où vous voulez l'incliner.
2. Dévissez l'autre vis **A**.
3. Réglez le panneau **B** à l'angle souhaité.
4. Serrez les deux vis.



4.9.12 Support de panneau parallèle

Vous pouvez régler la distance entre l'appui-bras et le panneau de commande. Il est aussi possible de régler l'angle du panneau de commande.

Voici comment régler la distance entre l'appui-bras et le panneau de commande. Laissez un espace d'au moins 10 mm (0,4 po) entre l'appui-bras et le panneau de commande.

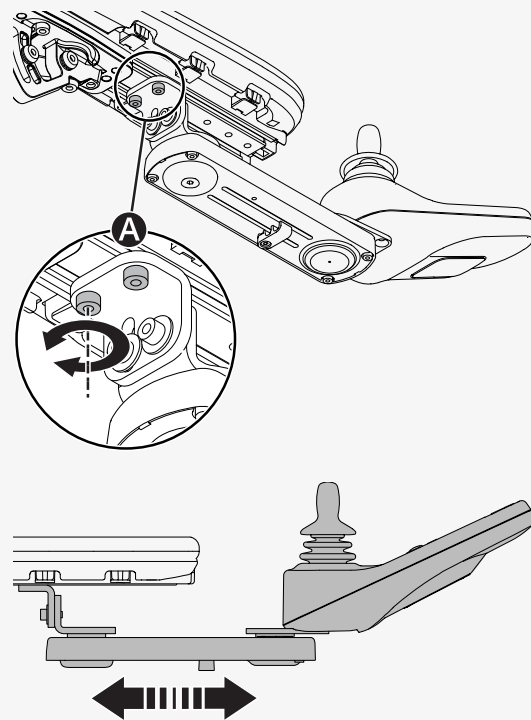
🔧 Clé dynamométrique

🔧 Clé hexagonale (Allen) 5 mm

1. Dévissez les vis **A** suffisamment pour faire glisser le support de panneau.

2. Réglez le panneau dans la position souhaitée.

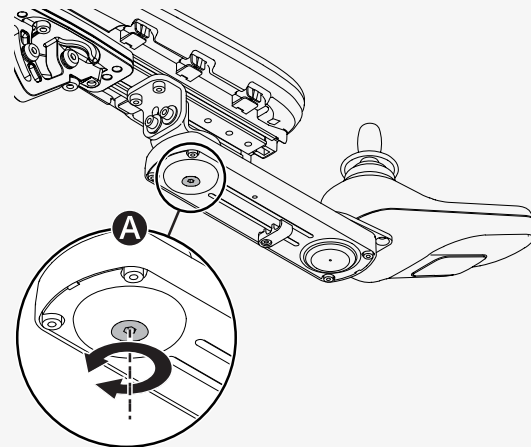
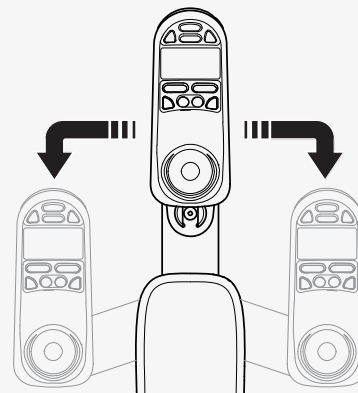
3. Serrez les vis à 9,8 Nm (7,2 pi-lb).



Voici comment régler l'angle du panneau de commande.

🔧 Clé hexagonale (Allen) 4 mm

Faites glisser le panneau à la position souhaitée. Vous pouvez desserrer ou serrer la vis **A** pour régler la résistance.

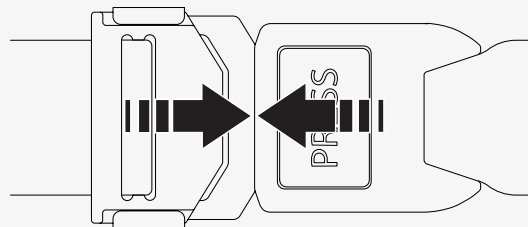
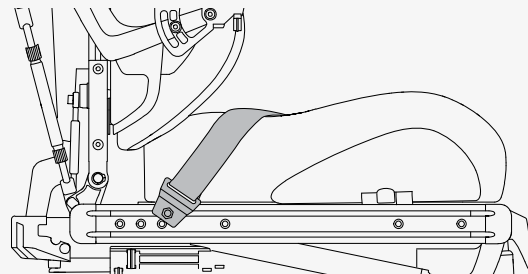


4.9.13 Ceinture de maintien

Portez toujours votre ceinture de maintien. Il y a un rail de montage d'accessoires de part et d'autre du cadre d'assise où vous pouvez attacher par exemple une ceinture de positionnement.

🔧 Clé à molette 10 mm

1. Vissez la ceinture de maintien dans la rainure supérieure du rail.
2. Assurez-vous que la boucle de la ceinture se bloque correctement dans l'attache à déblocage rapide.



5 Entretien

Pour le bon fonctionnement du fauteuil roulant, il est important de l'utiliser correctement et qu'il soit entretenu régulièrement. Un fauteuil roulant bien entretenu dure plus longtemps et encourt moins de risques de défauts. Ne procédez qu'aux réglages mineurs et à l'entretien indiqués dans le manuel d'utilisation. Tous les autres travaux d'entretien et de réparation doivent être effectués par un technicien d'entretien agréé par Permobil.



PRUDENCE! Technicien d'entretien agréé

5.1 Entretien et calendrier d'inspection

Permobil recommande de se conformer au calendrier suivant concernant l'entretien et les inspections. Veuillez contacter votre concessionnaire agréé pour tout ce qui est relatif à vos questions et besoins de service.

Entretien et calendrier d'inspection	Quotidien	Hebdomadaire	Mensuel	Annuel
Vérifiez l'indicateur de charge de batterie et chargez le fauteuil roulant au besoin.	×			
Assurez-vous que le panneau de la manette et les autres panneaux de commande ne sont pas endommagés.	×			
Assurez-vous que toutes les pièces amovibles sont fermement fixées.	×			
Vérifiez les ceintures de maintien pour usure et assurez-vous que leurs boucles fonctionnent.	×			
Vérifiez les pneus et gonflez-les au besoin.		×		
Si le fauteuil roulant est équipé de feux et de clignotants, assurez-vous qu'ils sont opérationnels et propres.		×		
Nettoyez le fauteuil roulant et sa housse.			×	

Entretien et calendrier d'inspection	Quotidien	Hebdomadaire	Mensuel	Annuel
Vérifier l'usure des housses, des sièges et des supports posturaux.			X	
Vérifiez que le mode roue libre et son levier fonctionnent correctement.			X	
Inspection complète, contrôle de sécurité et entretien effectués par un concessionnaire de fauteuils roulants agréé.				X

5.2 Nettoyage

Des soins et un entretien réguliers éviteront que votre produit Permobil ne se détériore et s'use prématurément.



PRUDENCE! Coupez toujours l'alimentation électrique avant de nettoyer le fauteuil roulant

5.2.1 Surfaces métalliques

À cause du revêtement en poudre de haute qualité, une protection optimale contre la corrosion est garantie. Pour un nettoyage ordinaire, utilisez de préférence un chiffon doux/une éponge douce, de l'eau chaude et un détergent doux. Rincez avec soins avec un chiffon et de l'eau et essuyez.

Éliminez les marques d'éraflures sur les surfaces mi-mates avec de la cire molle (conformément aux instructions du fabricant).

Éliminez les marques d'éraflures et les égratignures sur les surfaces brillantes avec de la cire pour voiture. Vous pouvez utiliser de la cire pour voiture liquide ou en pâte. Après avoir poli les surfaces, appliquez une cire molle pour voiture pour redonner aux surfaces leur éclat initial.

5.2.2 Pièces en plastique

Pour un nettoyage ordinaire, nettoyez les surfaces en plastique avec un chiffon doux/une éponge douce, un détergent doux et de l'eau chaude. Rincez abondamment et essuyez avec un chiffon doux. N'utilisez pas de solvant ou de nettoyant de cuisine abrasif.

5.2.3 Housses, tissu et vinyle

Pour un nettoyage ordinaire, nettoyez les housses à l'eau tiède et un savon doux et non abrasif. Utilisez un chiffon/brosse doux/douce. Essuyez tout reste d'eau ou d'eau savonnée avec un chiffon propre et sec. Laissez sécher la surface. Répétez ce procédé pour nettoyer la saleté et les taches incrustées. Les taches d'encre peuvent parfois être nettoyées à l'aide d'eau et de savon suivis d'alcool isopropylique.

N'utilisez aucune autre méthode de nettoyage que celles décrites ici. D'autres méthodes de nettoyage peuvent attaquer et dégrader le vinyle et peuvent également annuler la garantie du fauteuil roulant.

Si nécessaire, vous pouvez enlever la housse avant le nettoyage. Consultez aussi les instructions de nettoyage des matériaux des housses.

5.3 Gonflage des pneus des roues motrices

Conduisez le fauteuil roulant uniquement si la pression des pneus est correcte.

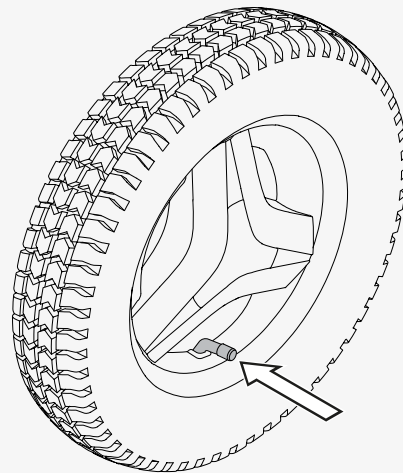
La pression des pneus pour les roues motrices est de 250 kPa (35 psi).

Permobil vous recommande de vérifier la pression des pneus une fois par semaine et après tout changement important de température ou d'altitude.

Une pression incorrecte des pneus peut rendre le fauteuil roulant instable et difficile à conduire. Cela peut également entraîner une usure anormale, des perforations, une réduction de la distance de conduite et des dommages à l'ensemble de la roue.

Voici comment gonfler les pneus des roues motrices.

1. Dévissez et enlevez le capuchon de valve de la valve du pneu.
2. Raccordez la buse d'air comprimé à la valve et réglez la pression du pneu au niveau de pression d'air prescrite.
3. Remettez le capuchon de valve.



5.4 Ceinture de maintien

Vérifiez régulièrement l'état des ceintures de maintien en cas de dommages ou d'usure. Si des signes de dommage ou d'usure apparaissent, remplacez la ceinture de maintien immédiatement par le biais de votre concessionnaire Permobil.

6 Dépannage

Le guide de dépannage suivant décrit un certain nombre d'erreurs et d'événements qui peuvent se produire quand vous utilisez le fauteuil roulant, ainsi que des suggestions de solutions.

Veillez noter que le guide ne peut pas décrire tous les problèmes et les événements qui peuvent se produire et que vous devriez toujours contacter votre prestataire de services ou le soutien technique Permobil pour obtenir de l'aide supplémentaire. Tout dépannage et réparation électroniques doivent être effectués par un personnel qualifié avec une bonne connaissance des composants électroniques du fauteuil roulant.

Événement	Cause possible	Solution
Le fauteuil roulant ne démarre pas.	Les batteries sont déchargées.	Chargez les batteries.
	La connexion du câble au panneau de commande s'est débranchée.	Branchez le câble dans le panneau de commande.
	Le disjoncteur principal est éteint.	Mettez en marche le disjoncteur principal. Voir page 43.
	Le disjoncteur principal s'est déclenché.	Réinitialisez une fois le disjoncteur principal. Voir page 43.
Le fauteuil roulant ne peut pas être rechargé.	Le disjoncteur principal est éteint.	Mettez en marche le disjoncteur principal. Voir page 43.
	Le disjoncteur en cours de chargement a été déclenché.	Attendez cinq minutes. Le disjoncteur en cours de chargement se réinitialisera automatiquement.

Événement	Cause possible	Solution
Le fauteuil roulant ne peut pas être conduit.	Le chargeur de batterie est connecté.	Déconnectez le chargeur de batterie.
	Le fauteuil roulant est en mode roue libre.	Quittez le mode roue libre et redémarrez le fauteuil roulant.
	Le fauteuil roulant est verrouillé.	Déverrouillez le fauteuil roulant.
	Une fonction de l'assise a déclenché l'inhibition de conduite automatique.	Assurez-vous que le dossier et le repose-jambes ne sont pas inclinés et que le siège n'est pas incliné ou soulevé.
	Les moteurs deviennent trop chauds.	Mettez le fauteuil roulant hors tension et attendez que les moteurs refroidissent.
Le fauteuil roulant se met hors tension après une certaine période d'inactivité (20 à 30 min).	Le mode d'économie d'énergie a été activé.	Appuyez sur le bouton de démarrage du panneau de commande pour remettre le fauteuil roulant en marche.
Le fauteuil roulant s'arrête pendant qu'il est conduit.	Le disjoncteur principal s'est déclenché.	Réinitialisez une fois le disjoncteur principal. Voir page 43.
Le fauteuil roulant ne peut uniquement être conduit à vitesse réduite.	Une fonction de l'assise a déclenché la limitation automatique de vitesse.	Assurez-vous que le dossier et le repose-jambes ne sont pas inclinés et que le siège n'est pas incliné ou soulevé.

7 Renseignements généraux

Ce chapitre contient des informations sur la garantie, les normes et les règlements, la déclaration des incidents, la mise au rebut et les caractéristiques techniques.

7.1 Garantie

Veuillez contacter votre revendeur ou Permobil Inc. (É.-U.) en ce qui concerne la période de garantie de ce produit.

Les Renseignements sur la garantie de produit énoncent les conditions de la garantie. Pour en savoir davantage sur les garanties applicables, consultez <https://permobilus.com/support/warranties/>.

7.2 Normes et réglementations

Ce produit répond aux exigences des documents suivants :

- Fauteuils roulants électriques, scooters et leurs chargeurs – exigences et méthodes d’essai (EN 12184)
- Série de normes pour fauteuil roulant ISO 7176
- Règlement de la FDA des États-Unis 21 CFR 820
- Directive sur instruments médicaux (93/42/EEC)

7.3 Signalement d’incidents

Si un incident se produit, veuillez communiquer avec Permobil par téléphone ou par courriel.

7.4 Mise au rebut et recyclage

Veillez contacter Permobil pour ce qui concerne les accords de mise au rebut en vigueur.

7.5 Caractéristiques techniques

Masse de la partie la plus lourde	Dossier 7,5 kg (16,5 lb)
Rayon de giration	1 100 mm (43 po)
Diamètre minimal de rotation	1 120 mm (44 po)
Largeur requise d'un couloir coudé	830 mm (33 po)
Profondeur d'entrée de porte requise	1 140 mm (45 po)
Largeur de couloir requise pour ouverture latérale	700 mm (28 po)
Garde au sol	80 mm (3 po)
Capacité à négocier des obstacles (distance d'approche de 0 cm/ 0 po)	50 mm (2 po)
Capacité à négocier des obstacles (distance d'approche de 50 cm/ 20 po)	75 mm (3 po)
Cyclage de la batterie	400 cycles (groupe 34), 450 cycles (groupe 24)
Type de batterie et tension nominale	Batteries scellées au plomb-acide, 2 x 12 V, groupe 34; Batteries scellées au plomb-acide, 2 x 12 V, groupe 24
Groupe de masse de l'occupant	III

Comment contacter votre unité de production

Timrå, Sweden



UP TIM
Permobil AB
Per Uddéns väg 20
861 36 Timrå
Suède



+46 60 59 59 00



+46 60 57 52 50



info@permobil.com



www.permobil.com

Nashville, USA



UP NAS
Permobil Inc.
300 Duke Drive
Lebanon, TN 37090
États-Unis



+1 800 736 0925



+1 800 231 3256



support@permobil.com



www.permobil.com

Adresse et numéro de téléphone du concessionnaire

permobil

332944 fra-CAN



www.permobil.com